

## Brukerveiledning

**I Deres kjøkken er det innmontert:**

**1 stk. Skapvifte av type FLEXIT USVX**

**1 stk. Kjøkkenhette av type FLEXIT Brasserie**

**Ovennevnte produkter må ha vedlikehold!**

**Rengjøring av ”ventilasjonsanlegget” skjer på følgende måte:**

- **Kjøkkenhette:** Fettfilteret rengjøres ca. 2 ganger pr. måned i sterkt såpevann eller oppvaskmaskin.
- **Vifte:** Vifteskovler sjekkes ca. en gang pr. år. Rengjøres hvis behov(viften må først gjøres spenningsløs). Se mer info. i plastmappe fra leverandør.
- **Ventil(er):** Rengjøres min. en gang pr. år.

Vi viser ellers til vedlagte instruksjoner.

Med vennlig hilsen.  
ING. MAGNUSSEN A/S

  
Ulf Magnussen



## S BRUKSANVISNING Spiskåpa Brasserie-S

### SÅ HÄR ANVÄNDS SPISKÅPAN

#### Funktion fig. 1

- A - Vred för fläktmotor/spjäll
- B - Tryckknapp för belysning.
- 1, 2, 3 - Fläkstens tre hastigheter
- 4 - Grundläge allmän- och våtrumsventilation.
- 5 - Ökad allmän- och våtrumsventilation.
- 6 - Indikeringslampa som visar att ökad allmän- och våtrumsventilation är inkopplad.

*Att flambera under spiskåpan är inte tillåtet. Tillräckligt med luft måste tillföras rummet när spiskåpan används samtidigt med produkter som använder annan energi, än el-energi t.ex. gasspis, gas/braskaminer, ved/olja etc.*

*Innan produkten används av personer med nedsatt mental, sensorisk eller fysisk förmåga, eller av barn, ska de informeras om hur produkten är avsedd att användas.*

### SKÖTSEL / Rengöring

Spiskåpan torkas av med våt trasa och diskmedel. Filtret bör rengöras ca 2 gånger i månaden vid normal användning. Lossa filterkassetten genom att trycka in snäppena i framkant, tag isär filtret och avlägsna filterduken genom att lossa filterhållaren, **fig 2**. Blötlägg filterduken och filterkorgen i varmt vatten blandat med diskmedel. Filterkassetten (med filter) kan även diskas i maskin. Någon gång per år bör spiskåpan rengöras invändigt. Torka invändigt med våt trasa och diskmedel. Sätt tillbaka filterkassetten och tryck upp så att den låser fast i snäppena.

*Risken för brandspridning ökar om spiskåpan inte rengörs så ofta som anges.*

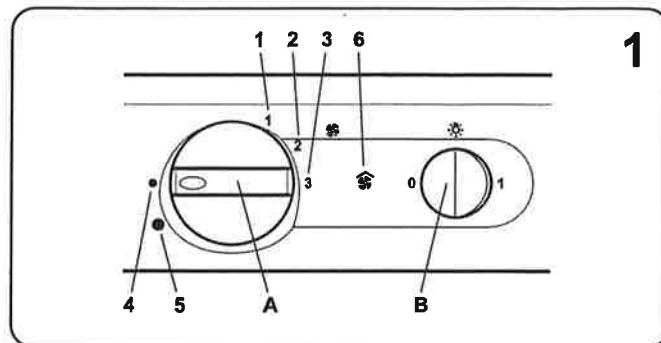
### Byte av lysrör

Lampglaset lossas genom att snäppena trycks i pilens riktning, **fig.3**. Lysröret är nu åtkomligt för byte. (Lysrör sockel G 23)

### OM SPISFLÄKTEN INTE FUNGERAR

#### Service

Kontrollera att säkringen är hel.  
Ring: Flexit, 0047 69810000



## FIN KAYTTOOHJE

### NÄIN KÄYTÄT LIESIKUPUA

#### Toiminta, kuva 1.

- A - Liesikuvun säätöpellin säädin
- B - Valaisimen kytkin
- 1, 2, 3 - Huippuimurin kolme nopeutta
- 4 - Perusasento yleisten ja kosteiden tilojen tuuletukseen
- 5 - Tehoasento yleisten ja kosteiden tilojen tuuletukseen
- 6 - Tehoasennon merkkivalo

*Liesituulettimen tai - kuvun alla ei saa liekittää ruokia. Jos liesituulettimen kanssa käytetään yhtä aikaa jotakin muuta kuin sähköenergiaa käyttävää laitetta kuten takkaa, kaminaa, kaasuliettä, puu/öljylämmitintä tms, on riittävän korvausilman tuonnista huoneeseen huolehdittava.*

*Ennen kuin tuote annetaan henkisiltä tai fyysisiltä kyvyiltään tai aisteiltaan rajoittuneiden henkilöiden tai lasten käyttöön, heille on selitettävä, miten tuotetta käytetään.*

### HOITO / Puhdistus

Puhdista liesikuvun pinnat kostealla pyyhkeellä ja miedolla astianpesuaineella. Älä käytä puhdistukseen hankausaineita tai liuottimia. Puhdista suodatin normaalissa käytössä noin kaksi kertaa kuukaudessa Irrota suodatin, **kuva 2**. Irrota suodattimen osat toisistaan. Pese suodatinliina puristelemalla sitä lämpimässä pesuainevedessä. Suodatinta ja -liinaa voidaan pestä myös astianpesukoneessa. Liesikupu tulee puhdistaa sisäpuolelta muutaman kerran vuodessa. Puhdista liesikuvun sisäpuoli kostealla pyyhkeellä ja miedolla astianpesuaineella. Puhdistukseen lopuksi aseta suodattimen osat paikoilleen niin, että ne luukkiutuvat.

*Huolehdi tuulettimen säännöllisestä puhdistuksesta. Mikäli siitä ei huolehdi, saattaa sinne kerääntynyt rasva aiheuttaa palovaaran.*

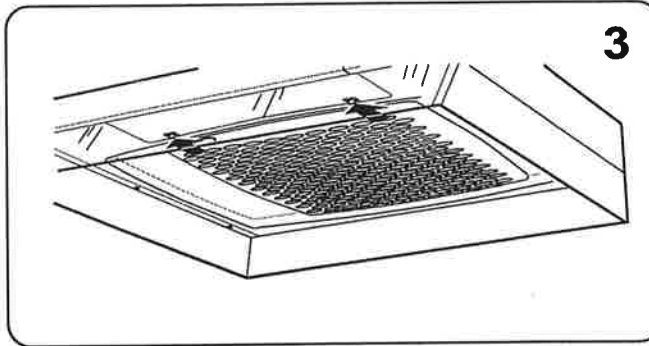
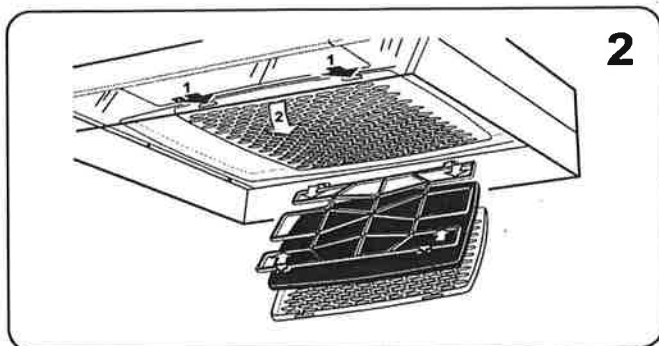
### Lampun / loisteputken vaihto

Irrota lampun/loisteputken lasi työntämällä lukitusnastoja etuosaan päin, **kuva 3**. Tällöin lampun/loisteputki on helposti vaihdettavissa. (Loisteputken kanta G 23)

### MIKÄLI LIESIKUPU EI TOIMI

#### Huolta

Suita: Flexit, 0047 69810000



## N BRUKSANVISNING

### SLIK BRUKER DU VOLUMHETTEN

#### Funksjon fig. 1

- A - Vrider for viftemotor/spjæld
- B - Trykknapp for belysning.
- 1, 2, 3 - Volumhettens tre hastigheter
- 4 - Grunninnstilling grunn- og våtromsventilasjon.
- 5 - Øket grunn- og våtromsventilasjon.
- 6 - Lampe som indikerer øket grunn- og Våtromsventilasjon.

Der er ikke tillatt å flambere under volumhetten. Tilstrekkelig med luft må tilføres rommet når volumhetten benyttes samtidig med produkter som bruker annen energi enn elektrisk energi, f.eks. gass topp, gass varmeovner, ved/oljefyr. Etc.

Før produktet anvendes av personer med nedsatt mental, sensorisk eller fysisk evne, eller av barn, må de informeres om hvordan produktet er ment å bli benyttet.

### VEDLIKEHOLD / Rengjøring

Volumhetten tørkes av med fuktet klut og vaskemiddel. Filteret bør rengjøres ca 2 ganger i måneden ved normalt bruk. Ta løs filterkassetten ved å trykke inn snepene i framkant, ta ned filteret og frigjør filterduken ved å løsne filterholderen, fig 2. Bløtlegg filterduken og filterkurven i varmt vann med oppvaskmiddel. Filterkassetten (med filter) kan også vaskes i oppvaskmaskin. Noen ganger pr. år bør volumhetten rengjøres innvendig. Tørk innvendig med fuktet klut og oppvaskmiddel. Sett tilbake filterkassetten og trykk opp slik at den låser fast i snepene.

Fare for brannspredning øker hvis ikke volumhetten rengjøres så ofte som angitt.

### Bytte av lysrør

Lampeglasset løsnes ved å trykke snepene i pilens retning, fig.3. Lysrøret er nå tilgjengelig for bytte. (Lysrør sokkel G 23)

### HVIS KJØKKENHETTEN IKKE FUNGERER

#### Service

Kontroller at sikringen er hel.  
Ring: Flexit, 0047 69810000

## DK BRUGSANVISNING

### SÅDAN ANVENDES EMHÆTTEN

#### Funktionspanel fig. 1

- A - Vrider til blæsemotor/spjæld
- B - Trykknapp til belysning
- 1, 2, 3 - Blæserens tre hastigheder
- 4 - Normal ventilation til almindelige rum o vådrum
- 5 - Kraftig ventilation til almindelige rum og vådrum
- 6 - Indikationslampe, som viser, at den kraftige ventilator er slået til.

Der må ikke flambes under emhætten. Der skal være tilstrækkelig lufttilførsel i rummet, når emhætten er i brug samtidig med elementer, som bruger anden energi end el, fx gaskomfur, gasovn eller brændeovn.

Før produktet anvendes af børn eller af personer med nedsatte mentale, sensoriske eller fysiske evner, skal de informeres om, hvad det skal bruges til.

### VEDLIGEHOLDELSE / Rengøring

Emhætten aftørres med en fugtig klud med opvaskemiddel. Filtret bør rengøres ca. 2 gange om måneden ved normal brug. Filterkassen løsnes ved at trykke på knapperne på forkanten. Løsn filteret og fjern filterduken ved at løsne filterholderen, fig 2. Læg filterduken og filterkurven i blød i varmt vand med opvaskemiddel. Filterkassen (med filter) kan også vaskes i opvaskemaskinen. Et par gange om året bør emhætten rengøres indvendig. Aftør den indvendig med en våd klud påført opvaskemiddel. Sæt filterkassen tilbage og tryk den op, så den klikker på plads.

Brandrisikoen øges, hvis emhætten ikke rengøres så ofte som anbefalet.

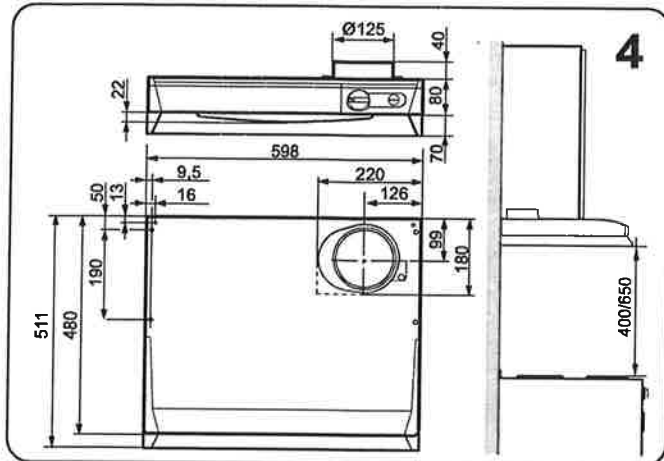
### UDSKIFTNING AF LYSSTOFRØR

Lampeglasset løsnes ved at bevæge skyderne i pilens retning, fig.3. Røret kan nu udskiftes. (Lysstofrør sokkel G 23)

### HVIS EMFANGET IKKE FUNGERER.

#### Service

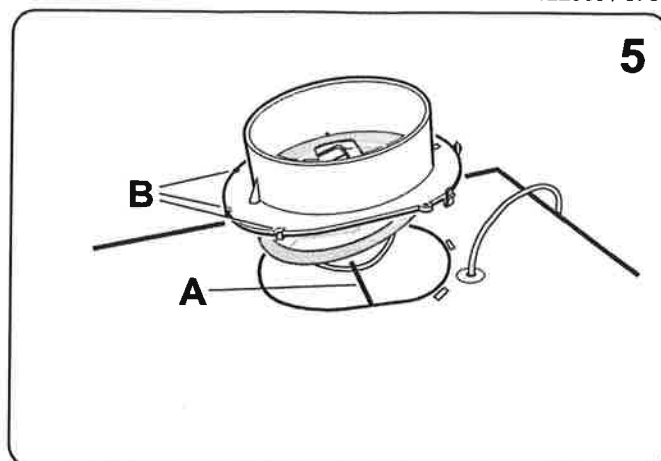
Kontroller at sikringen er intakt.  
Ring til Flexit, 0047 69810000.



### TEKNISKA UPPGIFTER

Bredd:	60 cm
Övriga mått:	se fig. 4.
Elanslutning:	230 V ~ med skyddsjord.
Belysning:	Lysrör sockel G 23 11 W
Max anslutningseffekt:	300 W vid 230 V
Utgående spänning från transformator:	80, 100, 130 alt. 145 V. Vid leverans är 80 V och 130 V inkopplad.

S



5

### TEKNISET TIEDOT

Leveys:	60 cm
Muut mitat:	kts. kuva 4.
Sähköliitäntä:	230 V ~, maadoitettu pistotulppa
Valaisin:	Loisteputki kanta G 23 11 W
Max liitäntäteho:	300 W
Ulostulojännite muuntajalta:	80, 100, 130 ja 145 V. Toimitettaessa on 80 V ja 130 V kytkettyinä.

FIN

### INSTALLATION

Avledning av utblåsningsluften skall utföras i enlighet med föreskrifter utfärdade av berörd myndighet. (Boverket) Utblåsningsluften får inte ledas in i rökkanal som används för avledning av rökgaser från t.ex gas/braskaminer, ved/olja/pannor etc.

#### Montering anslutningsstos med spjäll

Utluftdonet levereras inuti spiskåpan. Spjällaxeln A placeras i öglan under spjällocket, fig 5. Se till att klackarna B hamnar under plåtkanten. Donet snäpper fast.

#### Montering spiskåpa

Kåpan kan placeras under eller infälld i skåpraden, se fig 6.

Avståndet mellan spis och fläkt måste vara minst 45 cm. Vid gasspis ökas avståndet till 65 cm. Om högre monteringshöjd rekommenderas av gasspisens tillverkare ska hänsyn tas till detta.

Kåpan kan även monteras med hjälp av konsoler som kan köpas som tillbehör, fig 7. Anvisning för montering av tillbehör medföljer dessa.

#### Elektrisk installation

Spiskåpan levereras med sladd och jordad stickpropp för anslutning till jordat vägguttag samt styrledning med snabbkopplingsdon.

Installationen skall utföras av behörig fackman.

#### Injustering

Se separat anvisning.

### ASENNUS

Poistoilman ulosjohtamisessa on noudatettava viranomaisten määräyksiä. Liesituuletinta ei saa liittää sellaiseen savuhormiin, jota käytetään myös muiden savukaasujen poistoon (esim. puu/öljylämmitin, kaasu/öljykamina jne.)

#### Liitäntäkaulusen asennus

Liitäntäkaulus toimitetaan liesikuvun mukana. Aseta säätöpellin akseli A renkaaseen säätöpellin kannen alle, kuva 5. Katso, että lukitsimet B tulevat peltireunan alle. Tällöin kaulus lukittuu paikalleen.

#### Liesikuvun asennus

Liesikupu voidaan sijoittaa kaappirivistön alle tai upottaa siihen, katso kuva 6.

Lieden ja kuvun välisen etäisyyden tulee olla vähintään 45 cm. Tuulettimen ja liedien välisen etäisyyden tulee olla vähintään 65 cm. Jos kaasulieden valmistaja suosittelee tätäkin suurempaa etäisyyttä, sitä on käytettävä.

Kupu voidaan asentaa myös kannattimien avulla, jotka voi ostaa lisävarusteena, kuva 7. Lisävarusteiden mukana on omat asennusohjeensa.

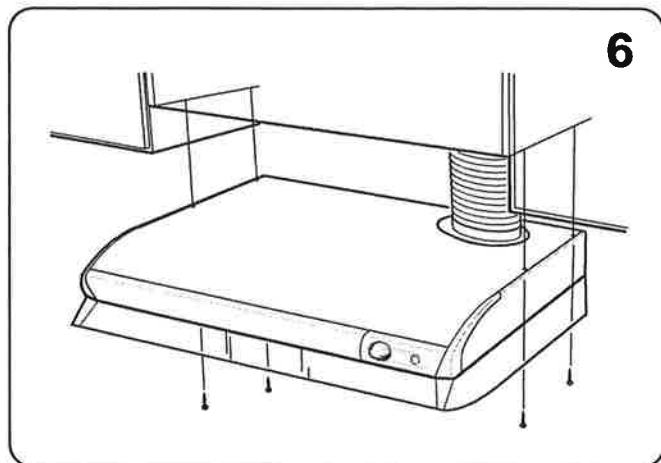
#### Sähköasennus

Liesituulettimen toimitukseen sisältyy maadoitettuun pistorasiaan liitäntää varten johto ja maadoitettu pistoke sekä pikakytkimellä varustettu ohjausjohto.

Asennuksen saa suorittaa vain asennusoikeudet omaava henkilö.

#### Säätö

Katso erillinen ohje.



### TEKNISKE DATA

Bredde:	60 cm
Øvrige mål:	se fig. 4.
El. Tilkobling:	230 V jordet.
Belysning:	Lysrør sokkel G 23 11 W
Max tilslutningseffekt:	300 W ved 230 V
Utgående spenning fra ventilatoren:	80,100, 130 alt. 145 V. Ved levering er 80 V og 130 V innkoblet.

N

### INSTALLASJON

Utblåsningsluften kan ikke ledes inn i pipens røkekanal hvis denne brukes for oppvarming.

Avledning av utblåsningsluften skal utføres i henhold til forskrifter fra berørt myndighet (Bygningskontrollen).

Ventilasjonen av rommet må tilpasses slik at volumheten ikke lager problemer for andre pipetilsluttede oppvarmingssystem i huset.

#### Montering stuss med spjeld

Stussen ligger ved levering inne i volumheten. Spjeldakselen **A** plasseres i bøylen under spjeldlokket, fig 5. Se til at festene **B** havner under platekanten. Stussen snepper fast

#### Montering volumhette

Volumheten kan plasseres under eller innfelt i skaprekken, se fig 6.

Avstanden mellom komfyren og ventilatoren må være minst 45 cm. Ved gasskomfyr økes avstanden til 65 cm. Hvis høyere monteringshøyde anbefales av produsenten av gasskomfyren, skal det tas hensyn til dette.

Volumheten kan også monteres ved hjelp av veggfester som kan kjøpes som tilbehør, fig 7. Anvisning for montering av tilbehør medfølger tilbehøret.

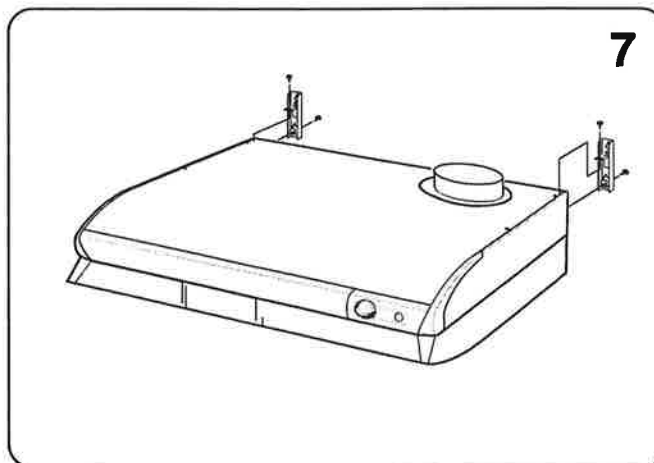
#### Elektrisk installasjon

Kjøkkenheten leveres med strømkabel og jordet støpsel for tilkobling til jordet stikkontakt samt styreledning med hurtigkoblingskontakt.

Installasjonen må utføres av kvalifisert fagmann.

#### Innjustering

Se egen anvisning.



### TEKNISKE DATA

Bredde:	60 cm
Øvrige mål:	se fig. 4.
El-tilslutning:	230 V med jord.
Belysning,	Lysstoffrør, sokkel G23 11W
Max. tilslutnings-effekt:	300 W ved 230 V
Utgående spænding fra transformator:	80,100, 130 alt. 145 V. Ved levering er indstillingen 80 V og 130 V.

DK

### INSTALLATION

Afledning af udblåsningsluft skal udføres i overensstemmelse med gældende forskrifter fra den relevante myndighed. Udblåsningsluften må ikke ledes til aftrækskanal, som anvendes til afledning af røggasser fra brugsgenstande som bruger anden energi end elektricitet, fx gas/oliekaminer, brændeovne, etc.

#### Montering af tilslutningsstuds med spjæld

Udluftningsudstyret er ved leveringen monteret i emhætten. Spjældakslen placeres i åbningen under spjældlåget, fig 5. Sørg for, at klammerne **B** sidder under pladens kant. Udstyret klikker på plads.

#### Montering af emhætte

Emhætten kan placeres under eller indbygget i overskab, se fig 6.

Afstanden mellem komfur og emhætte skal være mindst 45 cm. Ved gaskomfurer skal afstanden være 65 cm. Hvis der foreligger anbefaling om en større monteringshøjde fra gaskomfurproducenten, skal der tages hensyn til denne.

Emhætten kan monteres ved hjælp af konsoller, som kan købes som tilbehør, fig 7. Monteringsanvisning til tilbehør følger med udstyret.

#### Elektrisk installation:

Emhætten leveres med ledning og jordet stik for tilslutning til jordet kontakt samt styreledning med lynkoblingsanordning. Installationen skal udføres af autoriseret fagmand.

#### Justering

Se separat anvisning.

## Innhold

1 Slik bruker du Brasserie S .....	3
1.1 Vedlikehold/Rengjøring .....	3
1.2 Bytte av lysrør .....	3
1.3 Hvis kjøkkenheten ikke fungerer .....	3
2 Slik bruker du Bistro S/Fondue S .....	4
2.1 Vedlikehold/Rengjøring .....	4
2.2 Bytte av lysrør .....	4
2.3 Hvis kjøkkenheten ikke fungerer .....	4
3 Montering .....	5
3.1 Brasserie S - Tekniske data .....	5
3.2 Brasserie S - Innstallasjon .....	5
3.3 Bistro S - Tekniske data .....	6
3.4 Bistro S - Innstallasjon .....	6
3.5 Fondue S - Tekniske data .....	7
3.6 Fondue S - Innstallasjon .....	7
4 Innregulering - Felles .....	8
5 Reguleringskurver - Felles .....	9
6 Reservelister .....	10
4.1 Brasserie S .....	10
4.2 Bistro S .....	11
4.3 Fondue S .....	12
7 Samsvarserklæring C.E. ....	13
8 Produkt / Miljødeklarasjon .....	13

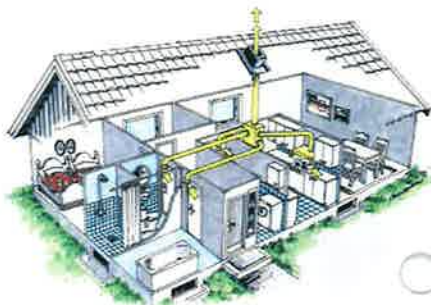
Våre produkter er i kontinuerlig utvikling og vi forbeholder oss derfor retten til endringer. Vi tar også forbehold om eventuelle trykkfeil som måtte oppstå.

## Kjøkkenetter for ekstern avtrekksvifte

Hastighetsregulatoren på kjøkkenheten styrer viftemotoren i avtrekksviften. Siden viften ikke er plassert i selve kjøkkenheten, oppnås et lydvakt avtrekk.

Dette gir et effektivt avtrekk fra kjøkken, i tillegg til tilvotrekk fra våtrom, bad og toaletter. Viftene har stor kapasitet og klarer lange kanalstrek. Ved dusjing e.l. økes hastigheten på viften mens spjeldet i kjøkkenheten holdes lukket. Spjeldet er utformet slik at det alltid vil være grunnventilasjon på ca. 35 m<sup>3</sup>/time i lukket stilling. Alle hettene har Ø 125 mm anslutning for avtrekkskanal. Avtrekksluften føres til takhatt over tak.

For å sikre tilstrekkelig ventilasjon må frisk luft tilføres utenfra gjennom ventiler i vegg eller vinduer i soverom og oppholdsrom.



På dette produkt gjelder reklamasjonsrett i henhold til gjeldende salgsbetingelser – forutsatt at produktet er riktig brukt og vedlikeholdt. Filter er forbruksmateriell.



Symbolet på produktet viser at dette produktet ikke må behandles som husholdningsavfall. Det skal derimot bringes til et mottak for resirkulering av elektrisk og elektronisk utstyr. Ved å sørge for korrekt avhending av apparatet, vil du bidra til å forebygge de negative konsekvensene for miljø og helse som gal håndtering kan medføre. For nærmere informasjon om resirkulering av dette produktet, vennligs kontakt kommunen, renovasjonsselskapet eller forretningen der du anskaffet det.

Reklamasjon som skyldes feilaktig eller mangelfull montering rettes til det ansvarlige monteringsfirmaet. Reklamasjonsretten kan bortfalle ved feilaktig bruk eller grov forsømmelse av vedlikeholdet av anlegget.

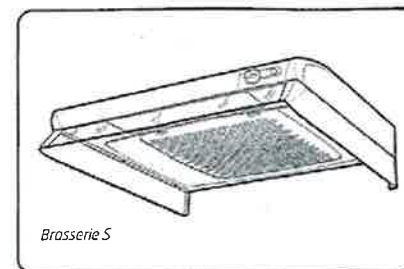
## 1 Slik bruker du Brasserie S

## Funksjon, fig. 1

A - Trykknapp for belysning  
B - Vrider for spjeld/timer

## Funksjon vribryter, fig. 1

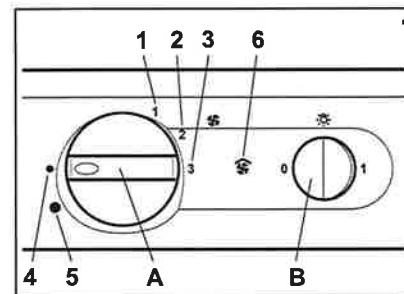
1 - Åpent spjeld, hastighet 1  
2 - Åpent spjeld, hastighet 2  
3 - Åpent spjeld, hastighet 3  
4 - Stengt spjeld, hastighet 1 (grunninnstilling basis-/våtrom)  
5 - Stengt spjeld, hastighet 3 (økt basis-/våtroms ventilasjon)  
6 - Indikasjonslampe for økt ventilasjon



Brasserie S

## 1.1 Vedlikehold/Rengjøring

Kjøkkenheten tørkes av med en fuktet klut og vaskemiddel. Filteret må rengjøres ca. 2 ganger i måneden ved normal bruk. Løsne filterkassetten ved å trykke inn snepertlåsene i framkant (fig. 2), ta ned filteret og frigjør filterduken og filterkurven i varmt vann med oppvaskmiddel. Filterkassetten (med filter) kan også vaskes i oppvaskmaskinen. Noen ganger pr. år bør kjøkkenheten rengjøres innvendig. Tørk innvendig med fuktet klut og oppvaskmiddel. Sett tilbake filterkassetten og trykk opp slik at den låses fast i snepertlåsene.



Faren for brann øker hvis kjøkkenheten ikke rengjøres så ofte som angitt.

## 1.2 Bytte av lysrør

Lampeglasset løsnes ved å trykke snepertlåsene i pilens retning, fig. 3. Lysrøret er nå tilgjengelig for bytte. Lysrørsokkel G23.

## 1.3 Hvis kjøkkenheten ikke fungerer

Sjekk at sikringen er hel.

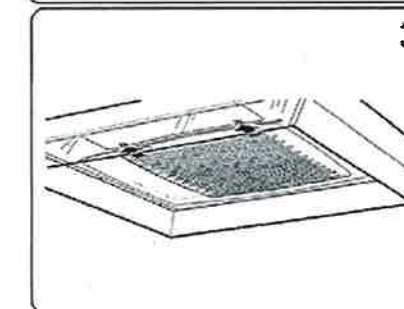
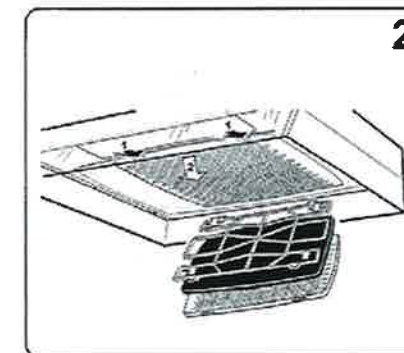


Det er ikke tillatt å flambere under kjøkkenheten. Det må tilføres tilstrekkelig med luft til rommet når kjøkkenheten brukes samtidig med produkter som bruker annen energi enn strøm, f.eks. gasskomfyr, gass-/vedkamin, ved-/oljekjeler eller liknende.

Før produktet brukes av personer med nedsatt, mental, sensorisk eller fysisk evne, eller av barn, må de informeres om hvordan produktet er ment å bli benyttet.



Denne veiledningen gjelder Flexit-modellene Brasserie S, Bistro S og Fondue S. Informasjonen er felles dersom ikke annet er spesifisert i overskrift eller tekst.



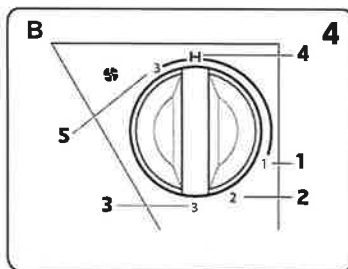
## 2 Slik bruker du Bistro S / Fondue S

### Funksjon

- A - Trykknapp for belysning  
B - Vrider for spjeld/timer

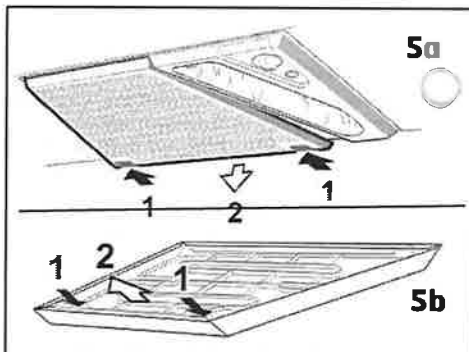
### Funksjon vribryter, fig. 4

- 1 - Åpent spjeld, hastighet 1  
2 - Åpent spjeld, hastighet 2  
3 - Åpent spjeld, hastighet 3  
4 - Stengt spjeld, hastighet 1 (grunninnstilling basis-/våtrom)  
5 - Stengt spjeld, hastighet 3 (økt basis-/våtroms ventilasjon)



### 2.1 Vedlikehold/Rengjøring

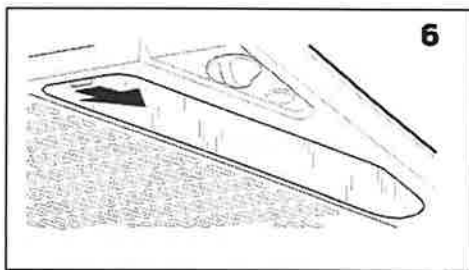
Kjøkkenheten tørkes av med en fuktet klut og vaskemiddel. Filteret må rengjøres ca. 2 ganger i måneden ved normal bruk. Løse filterkassetten ved å trykke inn snepertlåsene i bakkant, fig. 5a. Ta ifra hverandre filteret og filterduken ved å løse filterholderen, fig. 5b. Bløtlegg filteret og filterkurven i varmt såpevann. Filterkassetten kan også vaskes i oppvaskmaskinen. Noen ganger pr. år bør kjøkkenheten rengjøres innvendig. Tørk innvendig med fuktet klut og mildt såpevann. Sett tilbake filterkassetten og trykk opp slik at den låses fast i snepertlåsene.



**Faren for brann øker hvis kjøkkenheten ikke rengjøres så ofte som angitt.**

### 2.2 Bytte av lysrør

Lampeglasset løsnes ved å trykke snepene i pilens retning, fig. 6. Lysrøret er nå tilgjengelig for bytte. Lysrørsokkel G23.



### 2.3 Hvis kjøkkenheten ikke fungerer

Sjekk at sikringen er hel.



**Det er ikke tillatt å flambere under kjøkkenheten. Det må tilføres tilstrekkelig med luft til rommet når kjøkkenheten brukes samtidig med produkter som bruker annen energi enn strøm, f.eks. gasskomfyr, gass-/vedkamin, ved-/oljekjeler eller liknende.**

**Før produktet brukes av personer med nedsatt, mental, sensorisk eller fysisk evne, eller av barn, må de informeres om hvordan produktet er ment å bli benyttet.**

## 3 Montering

### 3.1 Brasserie S - Tekniske data

- Bredde: 50, 60 og 70 cm  
Øvrige mål: se figur 7  
El. tilkobling: 230 V jordet  
Belysning: Lysrør sokkel G23  
11 W bredde 60 cm  
Maks effekt: 300 W ved 230 V  
Utg. spenning  
Kjøkkenhet: 60,80,100,130 alt. 145 V.  
Ved levering 80 V og 130 V innkoblet.

### 3.2 Brasserie S - Innstallasjon

**Avstanden mellom komfyr og kjøkkenhet må være minst 50 cm. Ved gasskomfyr økes avstanden til 65 cm. Hvis høyere monteringshøyde anbefales av produsenten av gasskomfyren, skal det tas hensyn til dette.**

Avledning av utblåsningsluften skal utføres i henhold til forskrifter fra ansvarlig myndighet (Byggningskontrollen).

Ventilasjonen av rommet må tilpasses slik at kjøkkenheten ikke lager problemer for andre pipetilsluttede oppvarmingsystemer i huset.

Montering av stuss med spjeld

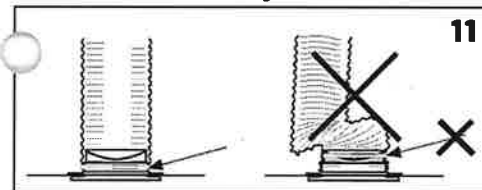
Stussen ligger ved levering inne i kjøkkenheten. Spjeldakselen A plasseres i bøylen under spjeldlokket, se fig. 8. Pass på at festene B havner under platekanten. Stussen snepes fast.

Montering av kjøkkenhet

Kjøkkenheten kan plasseres under eller innfelt i skaprekken, se fig. 9.

Kjøkkenheten kan også monteres ved hjelp av veggfester som kan kjøpes som tilbehør, fig. 10. Instruksjon for montering av tilbehør følger med tilbehøret.

**OBS!** Ved montering av fleksibel kanal, må denne være rett nærmest ventilator stussen, fig. 11.

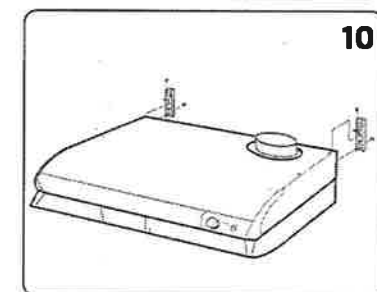
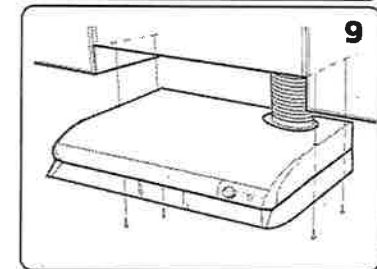
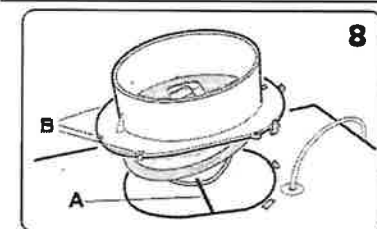
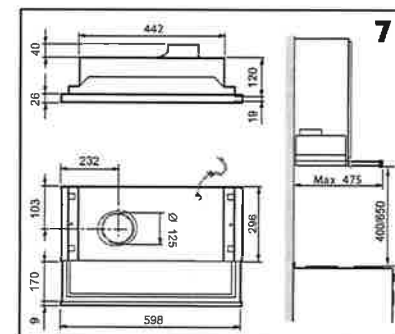


Elektrisk innstallasjon

Kjøkkenheten leveres med ledning og jordet plugg for tilkobling til jordet veggkontakt. **Innstallasjon skal utføres av autorisert fagperson.**

Innjustering

For innjustering av aggregatet se kap. 4 Innregulering.



### 3.3 Bistro S - Tekniske data

Mål: Se figur 12  
 El. tilkobling: 230 V jordet  
 Belysning: Lysrør sokkel G23, 11 W  
 Maks effekt: 300 W ved 230 V  
 Utgående spenning  
 kjøkkenhette: 60,80,100,130 alt. 145 V.

### 3.4 Bistro S - Innstallasjon

**△** Avstanden mellom komfyр og kjøkkenhette må være minst 50 cm. Ved gasskomfyр økes avstanden til 65 cm. Hvis høyere monteringshøyde anbefales av produsenten av gasskomfyren, skal det tas hensyn til dette.

Avledning av utblåsingluft skal utføres i henhold til forskrifter fra ansvarlig myndighet (Byggningskontrollen).

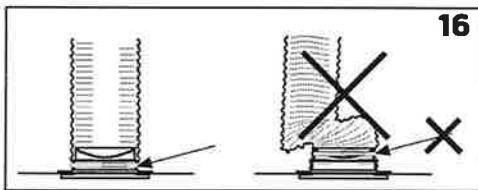
Ventilasjonen av rommet må tilpasses slik at kjøkkenhette ikke lager problemer for andre pipetilko-blede oppvarmingssystemer i huset.

#### Montering av stuss med spjeld

Stussen ligger ved levering inne i kjøkkenhette. Spjeldakselen A plasseres i bøylene under spjeldlokket, se fig. 13. Pass på at festene B hævner under platekanten. Stussen sneppes fast.

#### Montering av kjøkkenhette

Hette monteres i overskap eller hette ved hjelp av innbyggingsrammen. Utskjæringsmålene er vist i fig. 14. Plasser innbyggingsrammen i hullet og skru fast med 4 skruer, fig. 15. Trykk deretter hette opp i rammen til den snepper fast.



**OBS!** Ved montering av fleksibel kanal, må denne være rett nærmest ventilator stussen, fig. 16.

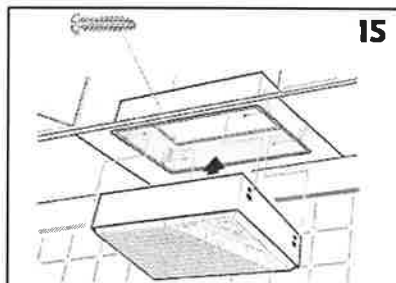
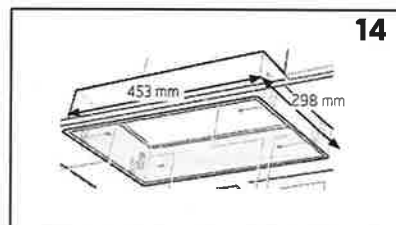
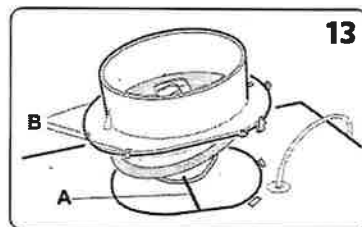
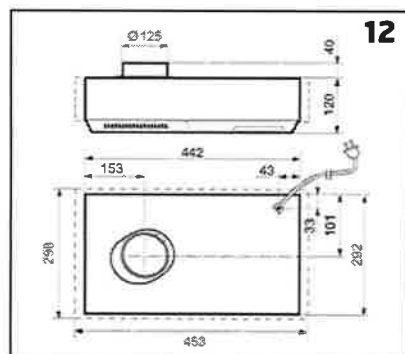
#### Elektrisk innstallasjon

Kjøkkenhette leveres med ledning og jordet plugg for tilkobling til jordet veggkontakt.

**Innstallasjon skal utføres av autorisert fagperson.**

#### Innjustering

For innjustering av aggregatet se kap. 4 Innregulering.



### 3.5 Fondue S - Tekniske data

Mål: Se figur 17  
 El. tilkobling: 230 V jordet  
 Belysning: Lysrør sokkel G23, 11 W  
 Maks effekt: 300 W ved 230 V  
 Utgående spenning  
 kjøkkenhette: 60,80,100,130 alt. 145 V.

### 3.4 Bistro S - Innstallasjon

**△** Avstanden mellom komfyр og kjøkkenhette må være minst 50 cm. Ved gasskomfyр økes avstanden til 65 cm. Hvis høyere monteringshøyde anbefales av produsenten av gasskomfyren, skal det tas hensyn til dette.

Avledning av utblåsingluft skal utføres i henhold til forskrifter fra ansvarlig myndighet (Byggningskontrollen). Ventilasjonen av rommet må tilpasses slik at kjøkkenhette ikke lager problemer for andre pipetilko-blede oppvarmingssystemer i huset.

#### Montering av stuss med spjeld

Stussen ligger ved levering inne i kjøkkenhette. Spjeldakselen A plasseres i bøylene under spjeldlokket, se fig. 18. Pass på at festene B hævner under platekanten. Stussen sneppes fast.

#### Overskap uten bunn og front

Kjøkkenhette monteres med hjelp av braketter. Brakettene A og B skrues fast i skapsidene med skruene C i henhold til fig. 19. Ventilatoren løftes opp og skyves inn i sporene på brakettene og låses fast med skruene D.

#### Overskap uten bunn, fast front

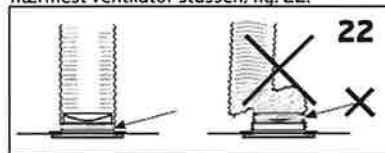
Kjøkkenhette monteres ved hjelp av braketter. Vær oppmerksom på at i dette tilfellet må brakettene bytte plass i forhold til monteringen ovenfor. Brakettene B og A skrues fast i skapsidene med skruene C som vist i fig. 20. Kjøkkenhette løftes rett opp og skru fast med skruene D.

#### Mellom overskap

Skrus fast klossene E med skruene F som vist i fig. 21.

Kjøkkenhette monteres med hjelp av braketter i henhold til fig. 19. Brakettene A og B skrues fast i klossene med skruene C. Kjøkkenhette løftes opp og skyves inn i sporene på brakettene og låses fast med skruene D.

**OBS!** Ved montering av fleksibel kanal, må denne være rett nærmest ventilator stussen, fig. 22.



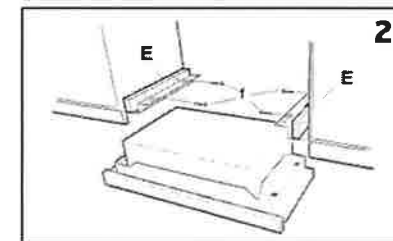
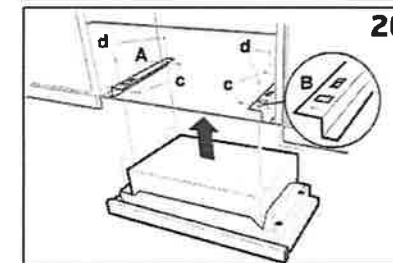
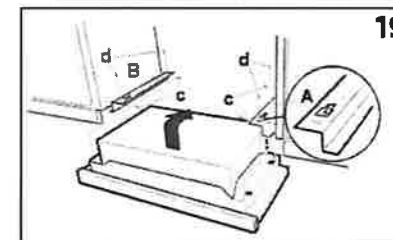
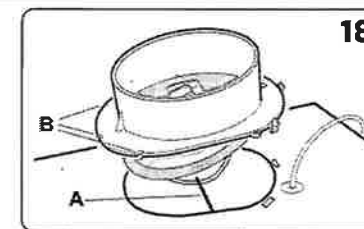
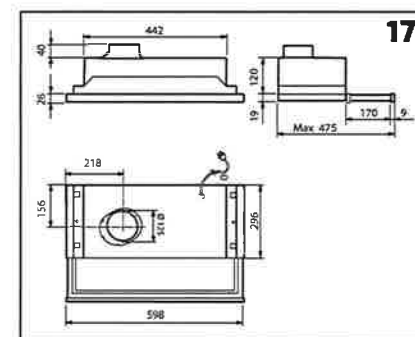
#### Elektrisk innstallasjon

Kjøkkenhette leveres med ledning og jordet plugg for tilkobling til jordet veggkontakt.

**Innstallasjon skal utføres av autorisert fagperson.**

#### Innjustering

For innjustering av aggregatet se kap. 4 Innregulering.





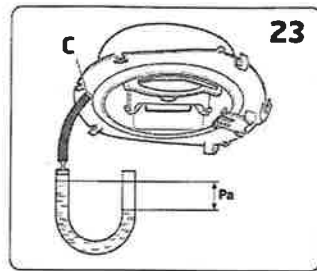
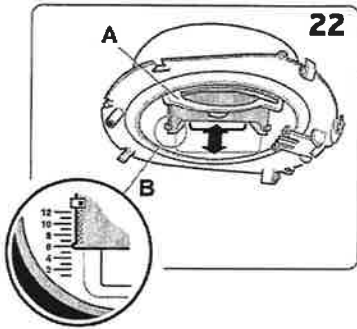
## 4 Innregulering - Felles

### 4.1 Grunnventilasjon

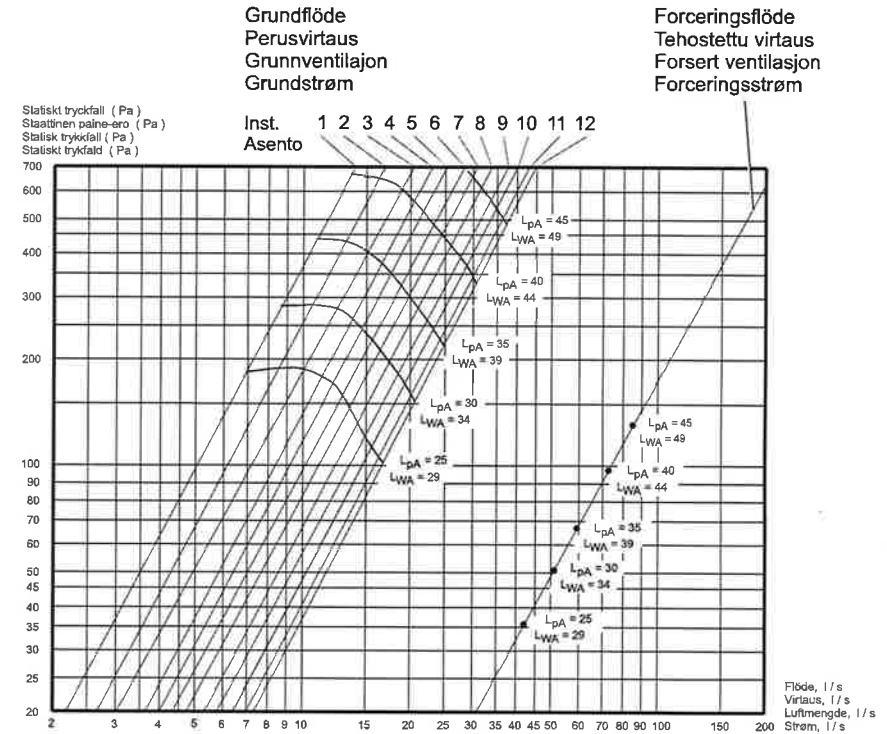
Grunnventilasjonen stilles inn ved at skyvespjeldet A settes i ønsket stilling som vist på markering B, Fig. 22.

### 4.2 Trykkfallmåling

Trykket måles ved at slangen monteres på måleuttaket i spjeldets fremkant, Fig. 23.



## 5 Reguleringskurver - Felles



$L_{pA}$  = Den A-vägda ljudtrycksnivån vid 10 m<sup>2</sup> Sabin / Äänenpainetaso 10 m<sup>2</sup> Sabin

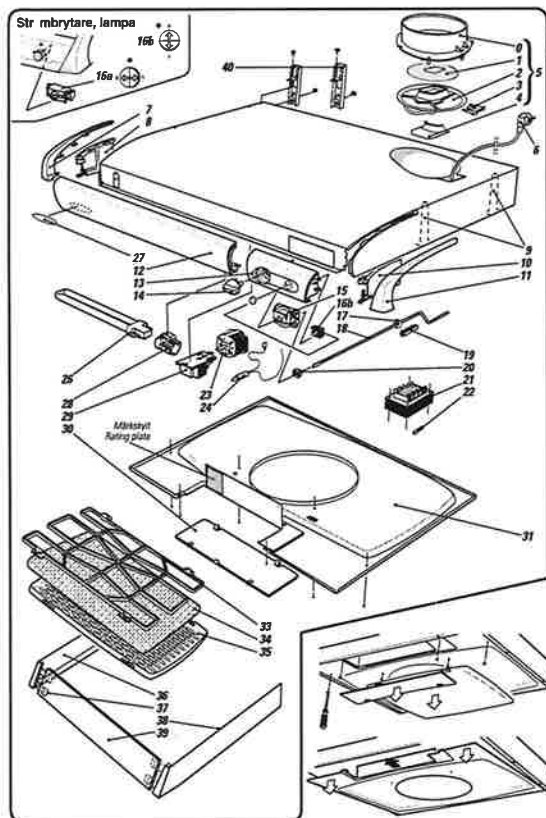
$L_{WA}$  = Den A-vägda lydeffektnivån relativt 1 pW / Äänen suhteellinen tehotaso 1 pW

$L_{pA}$  = Den A-vegde lydtrycknivå ved 10 m<sup>2</sup> Sabin / Den A-vektor lydtrycksniveau ved 10 m<sup>2</sup> Sabin

$L_{WA}$  = Den A-vegde lydeffektnivå relativt 1 pW / Den A-vektor lydeffektniveau relativt 1 pW

## 6 Reservedelsliste

### 6.1 Brasserie 5



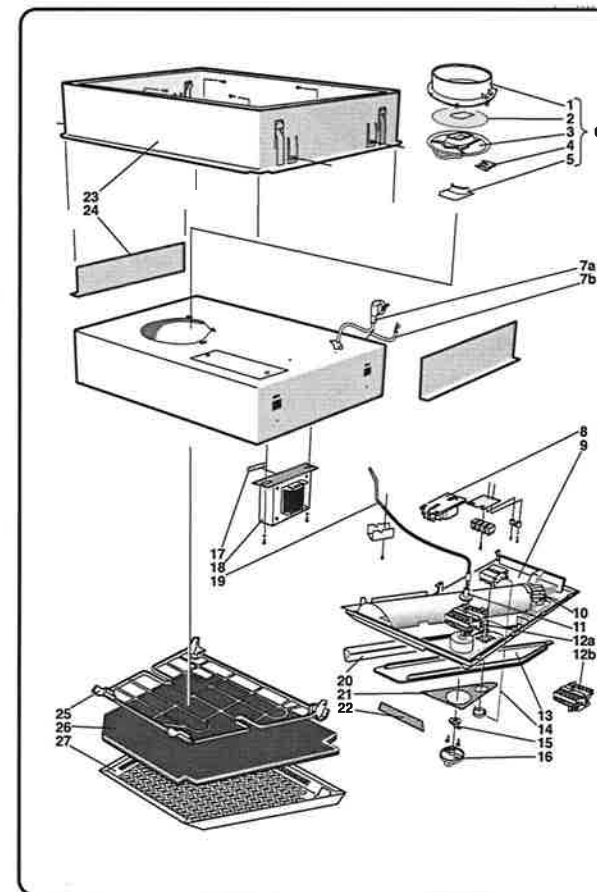
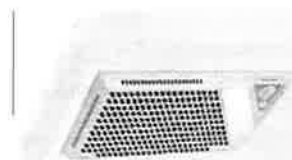
Pos.	Art.nr.	Beskrivelse
1	55474	Strupeplate til spjeld
5	55473	Spjeld komplett
14	55682	Vrider til hastighetsbryter, hvit
14	55724	Vrider til hastighetsbryter, sølv
16	55521	Bryter til lys, hvit
16	55684	Bryter til lys, svart
16	55521	Bryter til lys, sølv
18	55685	Spjeldaksel
19	55686	Låseclips for spjeldakse
20	55687	Kamkurve
21	55519	Transformator
23	55567	Hastighetsbryter, S-mod

Pos.	Art.nr.	Beskrivelse
26	55523	Lysrør 11W
29	55520	Ballast til lys
30	55469	Glass til lys
33	55470	Filterholder hvit
34	13695	Kullfilter*
34	55477	Polyesterfilter*
34	55472	Metallfilter*
35	55689	Filterkurv hvit
35	55690	Filterkurv svart
35	55726	Filterkurv, sølv
40	55549	Festebrakett
	55740	Strupebrikke til spjeld

\* Valg mellom kull-, polyester- eller metallfilter etter bruksområde

Kun deler oppgitt i denne listen tilbys som reservedeler fra Flexit.

### 6.2 Bistro 5



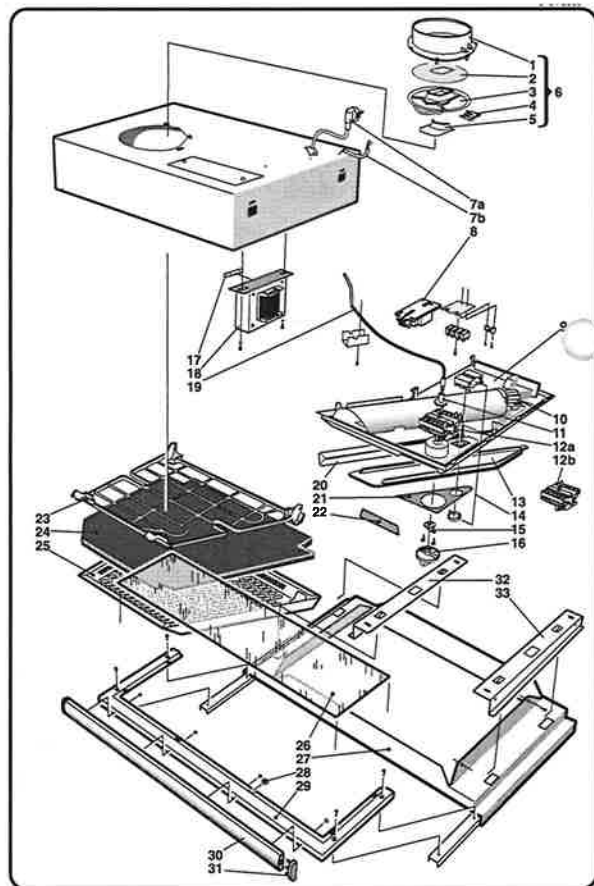
Pos.	Art.nr.	Beskrivelse
2	55474	Strupeplate til spjeld
6	55473	Spjeld komplett
8	55520	Ballast til lys
12	55567	Hastighetsbryter, S-modell
13	55479	Glass til lys
14	55521	Bryter til lys
16	55682	Vrider til hastighetsbryter
19	55691	Spjeldaksel L=245

Pos.	Art.nr.	Beskrivelse
20	55523	Lysrør 11W
25	55493	Filterholder
26	55494	Polyesterfilter*
27	55495	Fettfilter, metall
	55740	Strupebrikke til spjeld

\* Valg mellom kull-, polyester- eller metallfilter etter bruksområde

Kun deler oppgitt i denne listen tilbys som reservedeler fra Flexit.

## 6.3 Fondue S



Pos.	Art.nr.	Beskrivelse
2	55474	Strupeplate
6	55473	Spjeld komplett
8	55520	Ballast til lys
12	55567	Hastighetbryter, S-modell
13	55479	Glass til lys
14	55521	Bryter til lys
16	55682	Vrider til hastighetsbryter
19	55691	Spjeldaksel L=245
20	55523	Lysrør 11W

Pos.	Art.nr.	Beskrivelse
23	55493	Filterholder
24	13666	Kullfilter *
24	55494	Polyesterfilter *
25	55495	Fettfilter, metall
26	55478	Glass til skuff
30	55550	Frontlist, aluminium
31	55476	Endestykke til frontlist, hvit
31	55477	Endestykke til frontlist, svart
	55740	Strupebrikke til spjeld

\* Valg mellom kull-, polyester- eller metallfilter etter bruksområde

Kun deler oppgitt i denne listen tilbys som reservedeler fra Flexit.

## 7 Samsvarserklæring C.E.

Denne erklæring bekrefter at produktene tilfredstiller kravene i følgende direktiv/standarder:  
**73/23/EEC, 93/68/EEC Lavspenningsdirektivet**  
**89/336/EEC Elektromagnetisk kompatibilitet (EMC)**

**Produsent** Franke Futurum AB, Box 9, 930 47 Byske, Sverige

**Type** Brasserie F/E/S/M  
 Bistro F/E/S/M  
 Fondue F/E/S/M

**Overenstemmer med følgende standarder:**

Trykkestandard	EN 60335-1:2002 EN 60335-2-31:2003 EN 50366:2003
EMC standard	EN 55014-1 EN 55015 EN 61000-3-2 EN 61000-3-3 EN 55014-2 EN 61547

## 8 Produkt / Miljødeklarasjon

Produkt og produksjon samsvarer med gjeldende internasjonale miljøkrav som WEEE og RoHS direktivet.

EE-produkter  
 (Elektriske og Elektroniske produkter)

Flexit oppfyller sine forpliktelser i henhold til Avfallsforskriften/EE-forskriften ved å være medlem av følgende returselskap:

- Renas AS for nærings elektro (f.eks. avtrekksvifter, ventilasjonsaggregater)
- El-retur AS for hvitvareelektro (f.eks. baderomsvifter, kjøkkenventilatorer)

EE-avfall skal ikke kastes sammen med annet avfall, men ved kassering innleveres forhandler eller anvist plass på stedlig deponi/mottak.

Flexit-produkter er (fra 2005) merket med en overkrysset søppeldunk og inngår i et system for retur og gjenvinning og tas mot vederlagsfritt (se side 2).



# ULV USV UKV USV-X

94001-06  
2006-05



## Brukerveiledning

Sentralavtrekk

### Hvordan fungerer anlegget?

Den brukte dårlig luften fra kjøkken, bad og toaletter trekkes ut av huset via avtrekksviften. Ny frisk uteluft tilføres via ventiler i oppholds- og soverom. For å oppnå en god ventilasjon skal ventilene aldri stenges igjen (brukt luft må erstattes med frisk luft). Luftgangen fra "rene" til "forurensede" rom motvirker at dårlig luft sprer seg i boligen.

#### Anlegget kan brukes på 2 måter:

- Et rent ventilasjonsanlegg. Spjeldet i kjøkkenheten skal da være i lukket stilling. (Mere detaljer om bryternes plassering side 2.)
- Et kjøkkenavtrekk over komfyr. Spjeldet skal da være i åpen stilling.

### Betjening

#### Vanlig drift som ventilasjonsanlegg (stengt spjeld):

Ventilasjonsmengden styres med kjøkkenhettens hastighetsknapp som normalt har 3 trinn.

Trinn 1: Normalventilasjon for mindre boliger/leiligheter.

Trinn 2: Normalventilasjon for større boliger.

Trinn 3: Forsert ventilasjon. Brukes når det er økt behov for ventilasjon.



**Denne stilling må brukes under, og en stund etter dusjing og klestørk for å unngå kondensvann i kanalsystemet (minimum 10 minutter).**

#### Drift som kjøkkenavtrekk (åpent spjeld):

Benyttes kombinert med trinn 3 under matlaging og minimum 10 minutter etter.



**Husk å stenge spjeldet igjen etterpå for å gjenopprette normalventilasjon.**

### Råd for at anlegget skal fungere best mulig

- Sørg for tilstrekkelig utelufttilførsel gjennom husets friskluftsventiler/spalteventiler.
- Har huset ildsted må en - for å unngå nedslagsproblemer - sørge for tilstrekkelig lufttilførsel når viftehastigheten økes.



**For å opprettholde et godt inn klima og for å unngå kondensskader skal viften aldri stenges helt av.**

### Rengjøring av anlegget

- Kjøkkenhette: Fettfilteret rengjøres ca. 2 ganger pr. måned i sterkt såpevann eller oppvaskmaskin.
- Vifte: Vifteskovler sjekkes ca. en gang pr. år, rengjøres hvis behov (viften må først gjøres spenningsløs). Se mer info under viftespesifikasjoner.
- Ventiler: Rengjøres minimum en gang pr. år.



**Manglende rengjøring av fettfilter i kjøkkenhette vil øke faren for brann dersom et uhell skulle inntreffe.**



**Anlegget må aldri brukes med skadet ledning. Ledningen må ved skade kun byttes med en ledning av samme type. For å unngå fare skal ledningen byttes av kyndig fagperson. Kontakt Flexit serviceverksted for å få riktig type ledning.**

Mer utfyllende informasjon om kjøkkenheten finnes i veiledningen som følger med, eller på vår hjemmeside.

## Spesifikasjoner for den enkelte avtrekksvifte:

Det er flere typer å velge mellom, sjekk hvilken type du har fått installert.

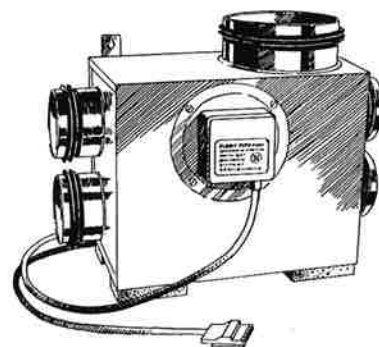
### ULV Universal loftsvifte

### UKV Universal kanalvifte

Avtrekksviften står normalt plassert på loft, som regel rett over kjøkkenhettens plassering.

#### Bruk følgende fremgangsmåte når viften skal rengjøres:

- Trekk ut pluggen fra spesialkontakten, så viften blir spenningsløs.
- 4 stk festeskruer ved den runde motorplaten skrues løs.
- Hele viften kan nå trekkes rett ut av viftehuset ved å ta tak rundt den firkantede koplingsboksen.
- Hele vifteenheten kan så tas med ned på kjøkkenet eller vaskerommet til en grundig rengjøring.
- Bruk et ikke vannbasert fettløsende middel og en liten skrape eller børste for å fjerne fast smuss på viftehjulet.
- Vær forsiktig så viftehjulet ikke skades eller klemmes.
- Pass på at det ikke kommer væske inn i selve motoren.
- La viften tørke skikkelig før montering.
- Viften kan så monteres **forsiktig** på plass.



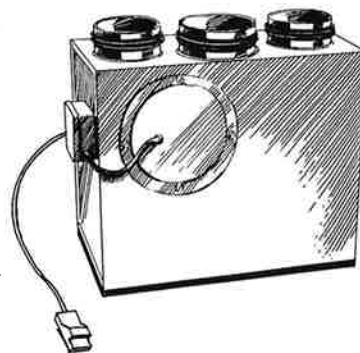
ULV

### USV Universal skapvifte

Avtrekksviften er plassert i skap eller bak krydderhylle rett over kjøkkenhettens plassering.

#### Bruk følgende fremgangsmåte når viften skal rengjøres:

- Trekk ut pluggen fra spesialkontakten, så viften blir spenningsløs.
- Koplingsboksen sitter festet med borrelås, denne trekkes løs fra viftesiden.
- 4 stk festeskruer ved den runde motorplaten skrues løs.
- Hele viften kan nå trekkes rett ut av viftehuset ved å ta tak i den runde motorplaten.
- Hele vifteenheten kan så tas ut til en grundig rengjøring.
- Bruk et ikke vannbasert fettløsende middel og en liten skrape eller børste for å fjerne fast smuss på viftehjulet.
- Vær forsiktig så viftehjulet ikke skades eller klemmes.
- Pass på at det ikke kommer væske inn i selve motoren.
- La viften tørke skikkelig før montering.
- Viften kan så monteres **forsiktig** på plass.



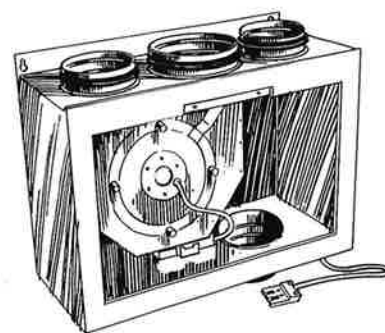
USV

### USV-X Universal skapvifte ekstra lyddempet

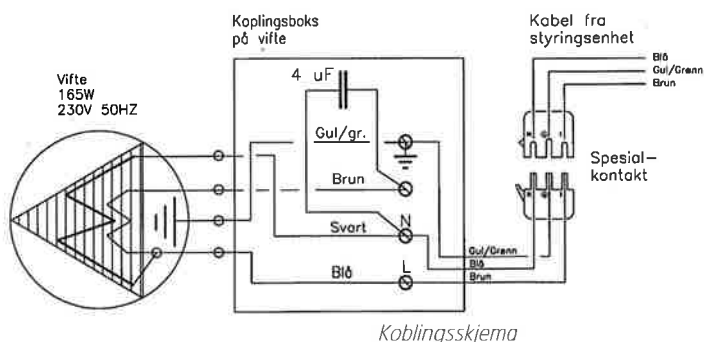
Avtrekksviften er plassert i skap eller bak krydderhylle rett over kjøkkenhettens plassering.

#### Bruk følgende fremgangsmåte når viften skal rengjøres:

- Løsne de to eksenterlåser i bunn av vifte. Frontlokket kan nå trekkes litt fram og skyves opp til det løsner i overkant. Det er da helt frigjort og kan settes til side.
- Selve viften blir da tilgjengelig. Trekk ut pluggen fra spesialkontakten inne i viftekabinettet.
- Løsne de 4 ytterste skruene med stjernespor på motorplaten.
- Hele viften kan nå trekkes rett ut av viftehuset ved å ta tak i den runde motorplaten.
- Hele vifteenheten kan nå tas ut til en grundig rengjøring.
- Bruk et ikke vannbasert fettløsende middel og en liten skrape eller børste for å fjerne fast smuss på viftehjulet.
- Vær forsiktig så viftehjulet ikke skades eller klemmes.
- Pass på at det ikke kommer væske inn i selve motoren.
- La viften tørke skikkelig før montering.
- Viften og lokket kan så monteres **forsiktig** på plass.



USV-X



## Samsvarserklæring CE

Denne erklæring bekrefter at produktene tilfredstiller kravene i Rådsdirektivene og standardene i:

**89/336/EEC** Elektromagnetisk kompatibilitet (EMC)  
**73/23/EEC** Lavspenningsdirektivet (LVD)

**EN 55014-1: 2000 A1, A2** EMC  
**EN 55014-2: 1997 A1** EMC  
**EN 61000-3-2: 2000** EMC  
**EN 61000-3-3: 1995 A1** EMC  
**EN 50366: 2003** EMF  
**EN 60335-1: 2002** Sikkerhet  
**EN60335-2-80: 2003** Sikkerhet

Produsent: FLEXIT AS, Televeien 15, N-1870 Ørje  
Tel: +47 69 81 00 00 fax +47 69 81 00 80

Type: **ULV, UKV, USV, USV-X Avtrekksvifter**

**FLEXIT AS** Ørje 09.05.2006



Pål J. Martinsen  
Daglig leder / General Manager

På dette produkt gjelder reklamasjonsrett i henhold til gjeldende salgsbetingelser - **forutsatt at produktet er riktig brukt og vedlikeholdt**. Filter er forbruksmateriell.



Symbolet på produktet viser at dette produktet ikke må behandles som husholdningsavfall. Det skal derimot bringes til et mottak for resirkulering av elektrisk og elektronisk utstyr. Ved å sørge for korrekt avhending av apparatet, vil du bidra til å forebygge de negative konsekvensene for miljø og helse som gal håndtering kan medføre. For nærmere informasjon om resirkulering av dette produktet, vennligst kontakt kommunen, renovasjonsselskapet eller forretningen der du anskaffet det.

Reklamasjon som skyldes feilaktig eller mangelfull montering rettes til det ansvarlige monteringsfirmaet. Reklamasjonsretten kan bortfalle ved feilaktig bruk eller grov forsømmelse av vedlikeholdet av anlegget.