

Vedlikehold:

Hva kan du som beboer gjøre for å opprettholde høyest mulig standard på røranlegget?

Det finnes noen enkle tiltak som du kan gjøre for å vedlikeholde røranlegget, og NVS ønsker at du gjør følgende punkter årlig.

1. Rense perlator på kjøkkenbatteri. I tuten på kjøkkenbatteriet sitter det en liten sil. Denne kan du rense selv, da det vil sette seg litt smuss og dritt her ettersom man bruker anlegget. Det hele gjøres enkelt ved at man skrur av den ytterste tuppen på kjøkkenkranen, (en ca 2 cm lang ende som er montert ute i tuten). Inni denne tuppen er det montert en liten sil, du kan enkelt ta denne ut, og skylle den under vasken. Etter at du har skylt den kan du montere den tilbake i tuten på kjøkkenbatteriet, og vil da ha et nyrenset kjøkkenbatteri.
2. Lufte radiatoren. På radiatoren er det montert en termostatventil, den har tallnummer 1-6. På motsatt side av radiatoren er det montert et hvitt lokk, som har en firkantet skrue i midten. Du har sammen med denne huseierboka mottatt en nøkkel, som passer på den firkantede skruen. Hvis du skur denne litt mot venstre, vil det komme litt vann, og evt luft hvis du har det i radiatoren din. Den hvite proppen har en tut, denne tuten peker du mot en liten kopp, slik at ikke vannet kommer på veggen eller gulvet. Hvis du hører lyder fra radiatoren din, er dette sannsynligvis luft, og da vil det ta bort lyden ved å lufte på denne skruen.
3. **SKRU ALDRI TERMOSTATEN PÅ RADIATOREN HELT PÅ KALD. HVIS DU GJØR DET ER DET EN FARE FOR AT RADIATOREN KAN FRYSE, DA ALLE TILLUFT TIL LEILIGHETEN SUGES INN RETT BAK RADIATOREN.**

4. Du bør bytte filter på venti pluss maxi ventilen i leiligheten din 1 gang i året. Det sitter en riste på toppen av radiatoren, dette kan demonteres ved å skuve de 2 små gliderne til sides. Når du tar av dette dekselet vil du se et sort filter, dette bør byttes ut 1 gang pr år, slik at du får rensset tilluft inn i leiligheten din.

Dette er stort sett det som trengs av vedlikehold.

Vanlige spørsmål om røranlegget.

Videre er det noen spørsmål som kan komme opp, om hvordan ting fungerer, og her kommer en liten forklaring på noen vanlige saker.

1. Hvor stenger jeg vannet? For å stenge vannet i leiligheten kan du stenge de to stoppekranene i taket i baderommet. Hvis du skal stenge vannet i kjøkkenbenken, gjøre det under vasken, hvor det er montert egne stengekraner.
2. Radiatortermostaten. Denne fungerer på følgende måte: ventilen har en tallskala fra 1-6. 1 er kald og 6 er varm på denne skalaen. Hvis du skrur termostaten her opp på 6, vil radiatoren gi en varme på ca 22 grader i rommet. Hvis du synes det er for kaldt, og du setter inn ekstra elektrisk oven, skal du vite at når det blir over 22 grader i rommet, vil radiatoren bli kald, og du fyrer leiligheten din på strøm.
3. Husbrannslangen fungerer slik at du åpner kranen som sitter inni kjøkkenbenken, og deretter vrir på tuppen av slangen, da vil du kunne slukke evt brann i leiligheten. Det er viktig at du ikke har vanntrykket på denne slangen når den ikke er i bruk, da gummien i slangen vil kunne morkne, hvis den står med vanntrykk over lengre tid.
4. Hva slags ventilsett er montert på radiatoren. Det er montert to typer ventilsett i bygget, den ene typen er av fabrikat MMA, og den andre typen er av fabrikat fra Danfoss. Dette er ikke viktig informasjon for deg som beboer, men er lurt for rørlegger å hvite hvis det skal gjøres noe arbeid i fremtiden, i forbindelse med radiatoren.

Produkter.

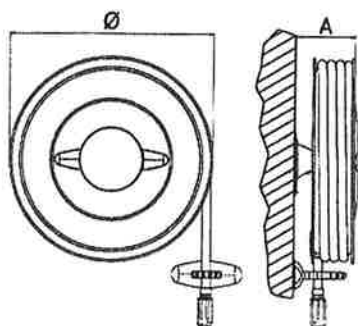
Under ligger en liten produktoversikt over det som er levert i leiligheten din. Du vil finne datablader på alle produktene som vedlegg.

1. Husbrannslange: Noha.
2. Kjøkkenbatteri: Oras Safira
3. Radiator: Ludvig Kompakt
4. Ventilsett for radiator: Lyngson\Danfoss
5. Tilluftsventil: Venti pluss maxi.
6. Oras Safira servantbatteri, (leilighet A105-A505)
7. Ifø Sign 7318 servant, (Leilighet A105-A505)
8. WC (Leilighet A105-A505)

Hvis du skulle ha behov for hjelp av en rørlegger, så er det bare å ta kontakt.

Med vennlig hilsen Nordiske Varme Sanitær AS.

NOHA BRANNPOST FOR MONTERING PÅ VEGG



NOHA Modell 1

Slangetrommel med manuell stengeventil.
Trommelen leveres med egen veggbrakett.
Det forenkler installasjonsarbeidet.

Brannposten egner seg for bruk i produksjons-
områder, lager- og salgslokaler.

For daglig bruk, se NOHA Brukstrømmer.

Modell 1	Slangelengde i meter		Dimensjoner i mm Ø x A	Bestillings- nummer	NRF nummer
	19mm	25mm			
1/175	20		Ø600 x 175	555001	921 55 51
1/175	25		Ø600 x 175	555002	921 55 52
1/175	30		Ø600 x 175	555003	921 55 53
1/230		20	Ø600 x 230	555004	921 55 54
1/230		25	Ø600 x 230	555005	921 55 55
1/230		30	Ø600 x 230	555006	921 55 56

NOHA modell 1 leveres komplett med:

- Slangetrommel med sideplater lakkert RAL 3001 rød
- 1" manuell ventil
- NOHA koblingssystem
- NOHA strålerør regulerbart for stengt/dusj/samlet stråle
- NOHA svart spesialslange, ifølge EN694 for brannslanger
- Brakett for montering på vegg
- Slangeføring for utdragning i alle retninger
- Senterdeler i avsinkingsfri messing
- Justerbar brems
- Medurs rotasjonsretning
- NOHA installasjonsanvisninger

NOHA Brannposter er testet, godkjent og CE merket ifølge Norsk Standard NS-EN671-1

ANDRE VALGMULIGHETER

Slange type

- Rød
- Light



Oras Safira

Kjøkkenkran med vaskemaskinkran

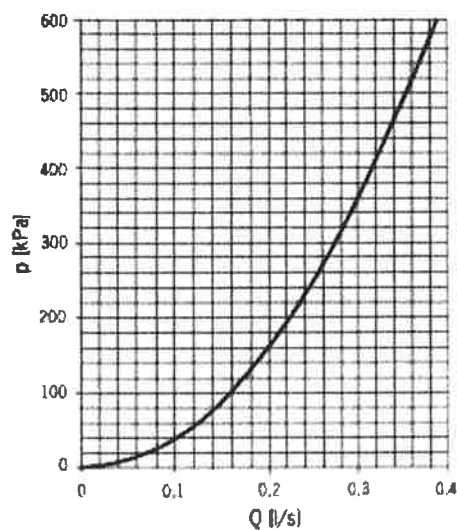
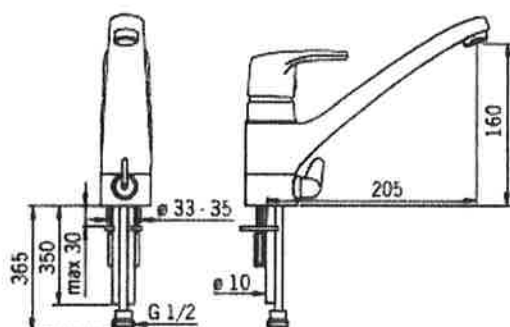
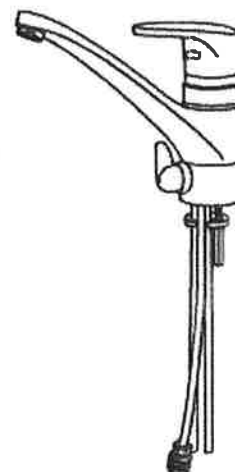
Oras nummer	NRF-nr	EAN	Farge
1025	4201622	6414150043291	Forkrommet

Oras Safira kjøkkenkran med vaskemaskinkran

Vaskemaskinkran har keramisk tetning. Valgfritt kaldt eller varmt vann til oppvaskmaskin, 205 mm tut med begrenset sving 100°, Strålesamler M24 x 1 utv. Ø 10 mm kobberør, Støyklasse 1, Trykk-klasse 300 KN/m², Standard pakn. 1-10

Technical information

Arbeidstrykk	100-1000
Vannmengde ved 300 kPa	0.2
Varmvannsforsyning	max.80
Støyklasse	I
Trykktap (0.2 l/s)	300



varme-effekt, funksjonalt utseende kvalitet. Radiatorene er en viktig del av rominteriøret - som møbler og gardiner. Derfor har det ikke overlatt til tilfeldighetene når man velger type, funksjonalitet og utseende. LUDVIG utfyller alle de krav man kan ha til en varmeeffektiv.

LUDVIG COMPACT PLAN-INTEGRA

TEKNISKE DATA

mennskkelig varme

fordeler

Ludvig er panelradiator med integrerte skjeplater og topp-rist (like type 10). Den glatte, kompakte formen gjør Ludvig stabil og brukervennlig. Radiatoren leveres med standard veggfester som blir skjult bak radiatoren. Veggfester, plugg og luftventil er vedlagt i emballasjen.

bruksområder

Ludvig er en universell radiator velegnet for bruk i leiligheter, skoler, sykehous, barnehager og overalt der man vil ha en kompakt standard-radiator. For skoler og enkelte institusjoner anbefaler vi forsterket innfestning. (Se tilleggsstyr).

konstruksjon

Radiatorer er konstruert med paneler som gjennomstrømmes av oppvarmet vann. Vannfordeling og sveketechnik er utviklet slik at konstruksjonen er unik og varmeavgivelsen optimal.

Radiatorer og tilhørende komponenter er beregnet for lukkede system uten oksygenholdig vann.

MATERIALE:
Kaldvase, båndstål, Tykkelse 1,25 mm.
Kovningsplate 0,4 mm.

OVERFLATEBEHANDLING:

Avfetting, fosfatering, og grunnlakkering i lød. Epoxy pulverlakkering og herding i oven ved 225 grader C. Fargeytelse 80 um.

FARGE:

Hvit RAL 9016. Kan også leveres i andre RAL farger mot tillegg

MAKS. DRIFTSTEMPERATUR:
+110 grader C

MAKS. DRIFTTRYKK:

10 bar (prøvetrykk 13 bar)

ANSLUTNINGER:

DN 15 (1/2" in. rørgjenger)
Avstand mellom anslutninger er radiatorhøyde minus 60 mm.
Leveres med luftventil, bunnplugg og veggansetter.

KVALITETSNORM:

Produsert under kontroll av EN ISO 9001. Testet i henhold til EN442.

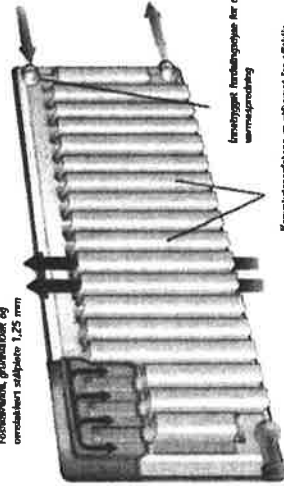
EMBALLASE:

Topp, bunn og sider er beskyttet med kraftig beskyttelse og hele radiatoren er dekket av tykk krympplastfolie. Emballasjen kan med fordel bli skutt på under byggetiden for effektiv beskyttelse. Uttaek i emballasje for ror tinnobliger.

LEVERINGSVILKAR:

Vare leveranser skjer i henhold til FL-VVS.

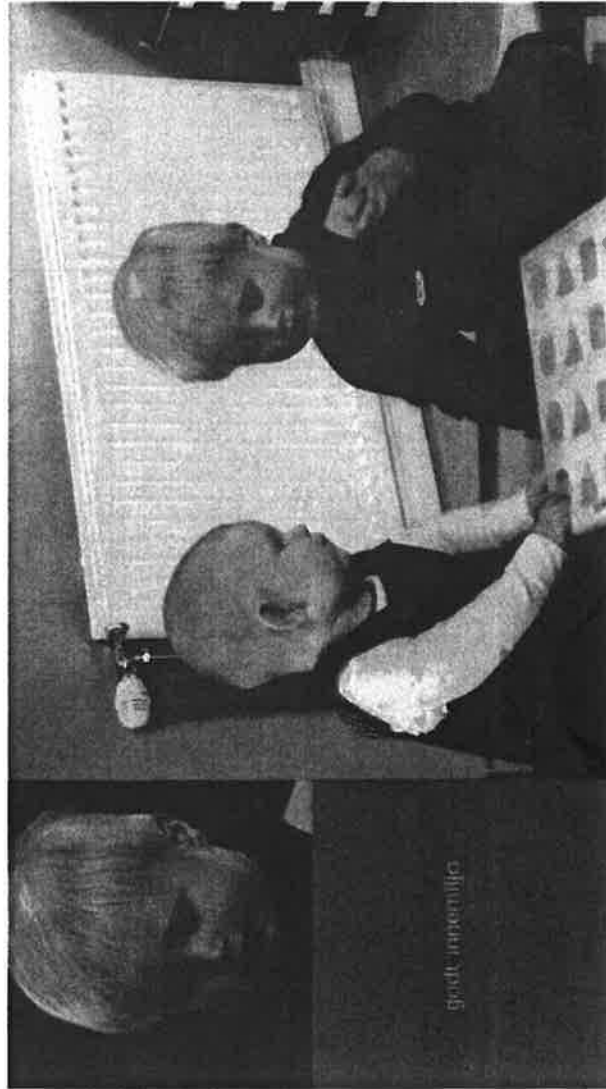
Forkleplate, grunnbilde og kontaktstappe 1,25 mm



Innbyggte herdingsryser for optimal varmeavgivning

Kovningsplata er utformet for effektiv varmeavgivning

Leveres med luftventil, plugg, veggansetter, skjeplater og bunnplugg



godt innemiljø

3 MODELLER

LUDVIG COMPACT

LUDVIG PLAN

LUDVIG INTEGRA

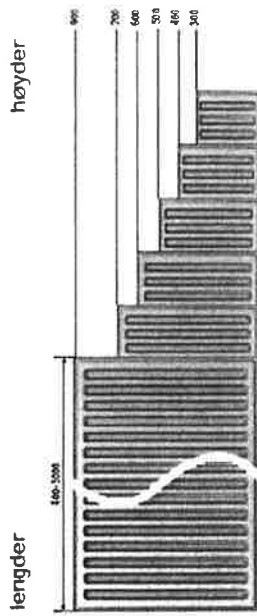
COMPACT

PLAN

INTEGRA

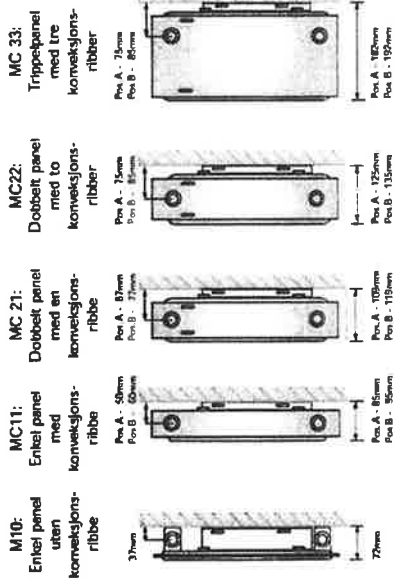
riktig effekt uten overdimensjonering. Ludvig radiatorene
 som utsett for høy varme og komponenter av høy kvalitet med
 radiatorer som passer i alle miljøer. Lyngørn leverer et av markedets
 Det er et av markedets mest komplette produktutvalg. Spesielt for

6 ULIKE EFFEKTGRUPPER



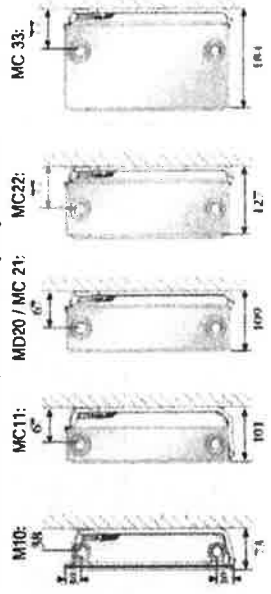
byggemål

LUDVIG LEVERES I 6 FORSKJELLIGE EFFEKTGRUPPER:



tilleggsutstyr

ALTERNATIVE VEGGFESTER (Standard for Integra og Plan Front)

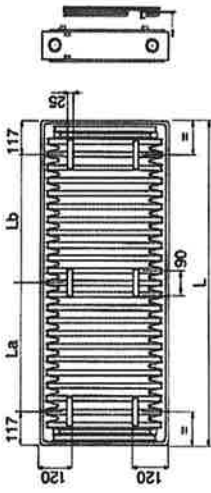


finnes i seks ulike effektgrupper, seks høyder og åretykk lengder.
 riktig effekt, da berører for effektiv, ikke for strømslapp, på
 det's beste sortiment av radiatorer og komplementære teknikk.
 Ludvig er fleksibilitet og det brede utstyrsutvalget.

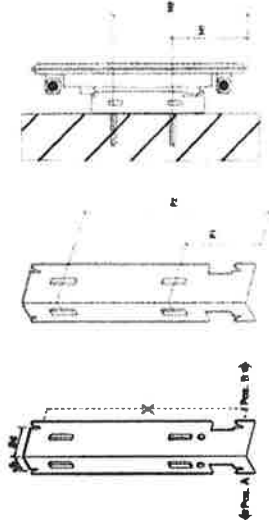
13 LENGDER

montering på vegg

STANDARD VEGGFESTE FOR COMPACT



H-radiator	F1 ± 10 mm	F2 ± 10 mm	H1 ± 10 mm	H2 ± 10 mm
300	73			153
400	90	175	166	245
500	90	275	165	345
600	90	375	165	445
700	90	475	165	545
900	90	675	165	745

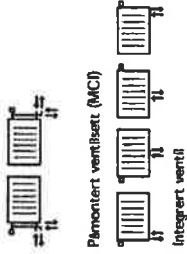


MONTASJE

MONTERING PÅ VEGG
 Ludvig radiatorer monteres på vegg ved hjelp av veggkonsoller som festes i radiatorens påviselede montasjebrakett. (Se skisse). Disse følger medpakket i emballasjen.

For radiatorlengder 400 mm til 1600 mm leveres to konsoller. For radiatorlengder 1800 mm til 3000 mm leveres tre konsoller.

TILKOBLINGSMULIGHETER
 Ludvig Compact (MC)



Ludvig Plan (MD):

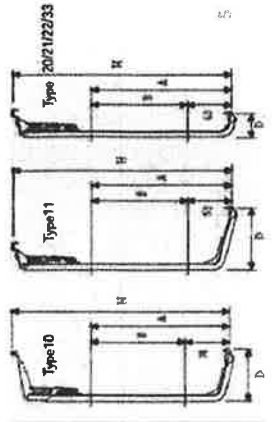


Panelmontert ventil (MDI)

Integrert ventil

tilleggsutstyr

* NBI Disse veggkonsoller må benyttes for modell Integra og Plan Front



Radiator type	Radiatorhøyde (H)												Dybde	
	300	400	500	600	700	800	900	1000	1100	1200	1300	1400	D	D
Type 10	A	B	A	B	A	B	A	B	A	B	A	B	66	66
Type 11	A	B	A	B	A	B	A	B	A	B	A	B	95	95
Type 20/21/22/23	A	B	A	B	A	B	A	B	A	B	A	B	130	130

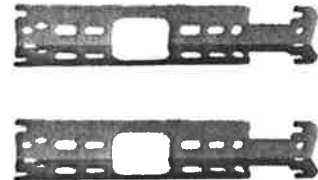
standard utstyr

LUFTEVENTIL / BUNNPLUGG
Følger med vedpakket radiatorer. Lufteventilen monteres i en av radiatorens øvre tilslutninger. Utløpet kan dreies 360 grader slik at utstrømmende luft og vann kan samles opp.



VEGGFESTE

Standard veggfeste for Ludvig Compact følger vedpakket i emballasjen. For radiatorlengder 400 mm til 1800 mm leveres to konsoller. For radiatorlengder 1800 mm til 3000 mm leveres tre konsoller.



Veggfeste

tilleggsutstyr

AVTAPPINGSVENTIL

Gir en enkel og smidig tapping av radiatoren ved eventuell demontering. Oppgi avtappingsventil ved bestilling.



Avtappingsventil

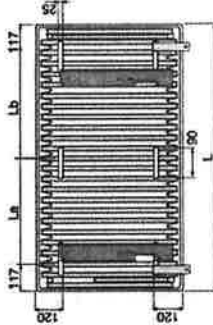
FRISKLUFTSVENTIL VENTPLUS MAXI

En friskluftventil eller radiatorens varmeveksler, samt delvis som rommet tilføres frisk uteluft. VentPlus Maxi bygger på et den kalde uteluften bløtges med friskluftventilens bunn bakk radiatoren. Lufta varmes opp ved passasje gjennom radiatorens luftkanaler og spres seg siden ut i rommet over radiatoren. Dermed elimineres risikoen for kuldebråk. VentPlus Maxi leveres med støv- og insektsfilter samt medfilter rengjøringsklut. Som tillegg finnes tilfelle installasjonsblad, yttervegggrus, filterfilter m.m.



Friskluftventil

VEGGFESTE: HÆRVERKSBRÅKETT



Hakket på radiatorens påvisebende bunnskiltet og sikres fast i vegg.



Harvertbraket



Harvertbraket
Spesifiserte beregnet for leggal, institusjoner o.l.

MONTERING PÅ GULV

Radiatorhøyde (mm)	Radiatorlengde (mm)	Radiatorhøyde 600-900 mm	Radiatorlengde	Antall konsoller
400-1800	2	400-1200		2
2000-3000	3	1400-1800		3
	4	2000-2400		4
	5	2600-3000		5

MONTERING PÅ GULV
Ludvig radiator type M 2021/2233 kan monteres frittstående på gulv. Med ett par enkle håndgrep monteres fotkonsollene fast på radiatoren og deretter fikseres benene i gulvet. Oppgi gulvmonterasje ved bestilling.



Gulvben

varmeavgivelse

Omrégningstabell til andre Δt enn 50 K
Multipliser verneverdien for $\Delta t = 50K$ fra tabellen med nedfor angitte korreksjonsfaktorer.



omrégningstabell

75/65/20°C ($\Delta t = 50K$) til andre temperaturer

Tur temperatur °C	Returtemperatur °C										Tur temperatur °C																																																																												
	80	75	70	65	60	55	50	45	40	35	80	75	70	65	60	55	50	45	40	35																																																																			
90	1.069	1.053	1.037	1.022	1.006	0.991	0.975	0.960	0.945	0.930	1.070	1.054	1.038	1.022	1.006	0.991	0.975	0.960	0.945	0.930	1.000	0.985	0.970	0.955	0.940	0.925	0.910	0.895	0.880	0.865	0.850	0.835	0.820	0.805	0.790	0.775	0.760	0.745	0.730	0.715	0.700	0.685	0.670	0.655	0.640	0.625	0.610	0.595	0.580	0.565	0.550	0.535	0.520	0.505	0.490	0.475	0.460	0.445	0.430	0.415	0.400	0.385	0.370	0.355	0.340	0.325	0.310	0.295	0.280	0.265	0.250	0.235	0.220	0.205	0.190	0.175	0.160	0.145	0.130	0.115	0.100	0.085	0.070	0.055	0.040	0.025	0.010
85	1.068	1.052	1.036	1.021	1.005	0.990	0.974	0.959	0.944	0.929	1.069	1.053	1.037	1.022	1.006	0.991	0.975	0.960	0.945	0.930	1.000	0.985	0.970	0.955	0.940	0.925	0.910	0.895	0.880	0.865	0.850	0.835	0.820	0.805	0.790	0.775	0.760	0.745	0.730	0.715	0.700	0.685	0.670	0.655	0.640	0.625	0.610	0.595	0.580	0.565	0.550	0.535	0.520	0.505	0.490	0.475	0.460	0.445	0.430	0.415	0.400	0.385	0.370	0.355	0.340	0.325	0.310	0.295	0.280	0.265	0.250	0.235	0.220	0.205	0.190	0.175	0.160	0.145	0.130	0.115	0.100	0.085	0.070	0.055	0.040	0.025	0.010
80	1.067	1.051	1.035	1.020	1.004	0.989	0.973	0.958	0.943	0.928	1.068	1.052	1.036	1.021	1.005	0.990	0.974	0.959	0.944	0.929	1.000	0.985	0.970	0.955	0.940	0.925	0.910	0.895	0.880	0.865	0.850	0.835	0.820	0.805	0.790	0.775	0.760	0.745	0.730	0.715	0.700	0.685	0.670	0.655	0.640	0.625	0.610	0.595	0.580	0.565	0.550	0.535	0.520	0.505	0.490	0.475	0.460	0.445	0.430	0.415	0.400	0.385	0.370	0.355	0.340	0.325	0.310	0.295	0.280	0.265	0.250	0.235	0.220	0.205	0.190	0.175	0.160	0.145	0.130	0.115	0.100	0.085	0.070	0.055	0.040	0.025	0.010
75	1.066	1.050	1.034	1.019	1.003	0.988	0.972	0.957	0.942	0.927	1.067	1.051	1.035	1.020	1.004	0.989	0.973	0.958	0.943	0.928	1.000	0.985	0.970	0.955	0.940	0.925	0.910	0.895	0.880	0.865	0.850	0.835	0.820	0.805	0.790	0.775	0.760	0.745	0.730	0.715	0.700	0.685	0.670	0.655	0.640	0.625	0.610	0.595	0.580	0.565	0.550	0.535	0.520	0.505	0.490	0.475	0.460	0.445	0.430	0.415	0.400	0.385	0.370	0.355	0.340	0.325	0.310	0.295	0.280	0.265	0.250	0.235	0.220	0.205	0.190	0.175	0.160	0.145	0.130	0.115	0.100	0.085	0.070	0.055	0.040	0.025	0.010
70	1.065	1.049	1.033	1.018	1.002	0.987	0.971	0.956	0.941	0.926	1.066	1.050	1.034	1.019	1.003	0.988	0.972	0.957	0.942	0.927	1.000	0.985	0.970	0.955	0.940	0.925	0.910	0.895	0.880	0.865	0.850	0.835	0.820	0.805	0.790	0.775	0.760	0.745	0.730	0.715	0.700	0.685	0.670	0.655	0.640	0.625	0.610	0.595	0.580	0.565	0.550	0.535	0.520	0.505	0.490	0.475	0.460	0.445	0.430	0.415	0.400	0.385	0.370	0.355	0.340	0.325	0.310	0.295	0.280	0.265	0.250	0.235	0.220	0.205	0.190	0.175	0.160	0.145	0.130	0.115	0.100	0.085	0.070	0.055	0.040	0.025	0.010
65	1.064	1.048	1.032	1.017	1.001	0.986	0.970	0.955	0.940	0.925	1.065	1.049	1.033	1.018	1.002	0.987	0.971	0.956	0.941	0.926	1.000	0.985	0.970	0.955	0.940	0.925	0.910	0.895	0.880	0.865	0.850	0.835	0.820	0.805	0.790	0.775	0.760	0.745	0.730	0.715	0.700	0.685	0.670	0.655	0.640	0.625	0.610	0.595	0.580	0.565	0.550	0.535	0.520	0.505	0.490	0.475	0.460	0.445	0.430	0.415	0.400	0.385	0.370	0.355	0.340	0.325	0.310	0.295	0.280	0.265	0.250	0.235	0.220	0.205	0.190	0.175	0.160	0.145	0.130	0.115	0.100	0.085	0.070	0.055	0.040	0.025	0.010
60	1.063	1.047	1.031	1.016	1.000	0.985	0.969	0.954	0.939	0.924	1.064	1.048	1.032	1.017	1.001	0.986	0.970	0.955	0.940	0.925	1.000	0.985	0.970	0.955	0.940	0.925	0.910	0.895	0.880	0.865	0.850	0.835	0.820	0.805	0.790	0.775	0.760	0.745	0.730	0.715	0.700	0.685	0.670	0.655	0.640	0.625	0.610	0.595	0.580	0.565	0.550	0.535	0.520	0.505	0.490	0.475	0.460	0.445	0.430	0.415	0.400	0.385	0.370	0.355	0.340	0.325	0.310	0.295	0.280	0.265	0.250	0.235	0.220	0.205	0.190	0.175	0.160	0.145	0.130	0.115	0.100	0.085	0.070	0.055	0.040	0.025	0.010
55	1.062	1.046	1.030	1.015	999	0.984	0.968	0.953	0.938	0.923	1.063	1.047	1.031	1.016	1.000	0.985	0.969	0.954	0.939	0.924	1.000	0.985	0.970	0.955	0.940	0.925	0.910	0.895	0.880	0.865	0.850	0.835	0.820	0.805	0.790	0.775	0.760	0.745	0.730	0.715	0.700	0.685	0.670	0.655	0.640	0.625	0.610	0.595	0.580	0.565	0.550	0.535	0.520	0.505	0.490	0.475	0.460	0.445	0.430	0.415	0.400	0.385	0.370	0.355	0.340	0.325	0.310	0.295	0.280	0.265	0.250	0.235	0.220	0.205	0.190	0.175	0.160	0.145	0.130	0.115	0.100	0.085	0.070	0.055	0.040	0.025	0.010

FLEKSIBELT FUNKSIONEN EFFEKTIVT

tilleggsutstyr etter eget ønske. Vi utvikler kontinuerlig vårt 90. Årsmot for at du skal kunne arbeide med medlems og funksjo- nelle produkter. Det brede utvalgsprogrammet gjør at LUDMIG passer til de aller fleste prosjekter. gir riktig effekt uten over- dimensjonering. Som et resultat av genial utnyttelse av plattko teknologier er Ludvig en av markedets mest effektive. Soltilmettet gjør det mulig å kombinere et varmeinnlegg med riktig effekt. Du betaler for effektivitet, ikke for størrelsen.

LUDVIG Compact = Bet.: MC
LUDVIG Plan Front = Bet.: MD

BESTILLINGS-SPEKIFIKASJON



△ 50 Varmetøyse i Watt ved 80/60 - 20°C i henhold til EN 442.

* NB! Ikke standard - prisløst!

Type: **M10 MD10** Plan Front Compact
Type: **MC11** Compact

Plan Front		Kompact	
Lengde (mm)	Watt Kg 80/60	Lengde (mm)	Watt Kg 80/60
400	131 3,2	400	210 4,8
500	184 3,8	500	262 5,8
600	190 4,1	600	315 6,8
800	262 5,6	800	420 8,9
1000	327 6,8	1000	525 10,8
1200	393 8,1	1200	630 12,9
1400	460 9,5	1400	735 14,9
1600	524 10,5	1600	840 16,8
1800	589 12,0	1800	945 19,3
2000	655 13,2	2000	1050 21,3
2300	765 15,1	2300	1207 24,3
2600	851 17,0	2600	1364 27,3
3000	982 19,3	3000	1574 31,3

Plan Front Compact
Type: **MD20** Plan Front Compact

Plan Front		Kompact	
Lengde (mm)	Watt Kg 80/60	Lengde (mm)	Watt Kg 80/60
400	186 6,2	400	171 3,3
500	248 7,7	500	219 4,1
600	289 8,9	600	258 4,8
800	397 12,2	800	343 6,4
1000	498 15,3	1000	418 7,7
1200	595 18,3	1200	493 9,1
1400	684 21,3	1400	568 10,5
1600	784 24,3	1600	643 11,8
1800	883 27,3	1800	718 13,2
2000	992 30,4	2000	793 14,5
2300	1141 34,9	2300	913 16,8
2600	1290 39,4	2600	1033 19,1
3000	1488 45,5	3000	1182 21,5

H1 = H - 60 mm

Høyde 300

Type: **MC21 MD21** Plan Front Compact
Type: **MC22 MD22** Plan Front Compact
Type: **MC33 MD33** Plan Front Compact

Høyde 400

Høyde 400

Plan Front		Kompact		Plan Front		Kompact		Plan Front		Kompact	
Lengde (mm)	Watt Kg 80/60	Lengde (mm)	Watt Kg 80/60	Lengde (mm)	Watt Kg 80/60	Lengde (mm)	Watt Kg 80/60	Lengde (mm)	Watt Kg 80/60	Lengde (mm)	Watt Kg 80/60
400	187 4,1	400	279 6,2	400	809 10,3	400	461 10,7	400	716 15,1	400	896 15,2
500	208 4,9	500	349 7,5	500	836 12,7	500	607 13,4	500	895 18,8	500	1074 22,2
600	230 5,8	600	418 8,9	600	764 15,1	600	1074 22,2	600	1074 22,2	600	1432 29,4
800	333 7,3	800	558 11,6	800	1018 19,9	800	962 21,2	800	1432 29,4	800	1769 36,8
1000	417 8,9	1000	697 14,2	1000	1039 22,0	1000	1009 22,0	1000	1769 36,8	1000	2147 43,7
1200	500 10,5	1200	837 16,9	1200	1216 26,2	1200	1443 31,7	1200	2147 43,7	1200	2505 30,8
1400	583 12,1	1400	976 19,7	1400	1454 30,4	1400	1762 34,2	1400	2505 30,8	1400	2863 37,9
1600	667 13,8	1600	1116 22,3	1600	1662 34,6	1600	1924 42,1	1600	2863 37,9	1600	3221 45,5
1800	750 15,7	1800	1255 25,3	1800	1870 39,1	1800	2145 47,4	1800	3221 45,5	1800	3579 52,8
2000	833 17,3	2000	1395 28,0	2000	2077 43,5	2000	2546 48,9	2000	3579 52,8	2000	4000 58,8
2300	988 19,8	2300	1604 32,0	2300	2389 48,7	2300	2927 60,0	2300	4000 58,8	2300	4522 67,0
2600	1063 22,2	2600	1813 36,0	2600	2701 54,2	2600	3309 63,3	2600	4522 67,0	2600	5049 76,1
3000	1250 26,4	3000	2092 41,4	3000	3116 65,0	3000	3818 77,8	3000	5049 76,1	3000	5368 85,2
400	202 5,0	400	345 7,6	400	497 11,4	400	611 12,8	400	858 18,7	400	1073 23,2
500	253 6,0	500	431 9,3	500	621 14,0	500	765 15,8	500	1073 23,2	500	1286 27,7
600	295 7,0	600	517 11,0	600	746 16,8	600	918 18,3	600	1286 27,7	600	1500 32,2
800	405 9,0	800	689 14,3	800	993 21,6	800	1142 26,0	800	1500 32,2	800	1717 36,0
1000	506 10,9	1000	861 17,8	1000	1242 27,2	1000	1331 30,8	1000	1717 36,0	1000	2146 45,8
1200	607 13,0	1200	1034 21,3	1200	1490 32,4	1200	1537 36,3	1200	2146 45,8	1200	2575 54,6
1400	708 14,9	1400	1216 25,3	1400	1738 37,7	1400	1845 42,3	1400	2575 54,6	1400	3004 63,6
1600	809 17,0	1600	1398 29,3	1600	1987 43,0	1600	2143 47,9	1600	3004 63,6	1600	3433 72,5
1800	910 19,1	1800	1580 32,0	1800	2235 48,6	1800	2355 52,8	1800	3433 72,5	1800	3863 81,7
2000	1012 21,5	2000	1762 34,8	2000	2483 53,9	2000	2568 57,6	2000	3863 81,7	2000	4292 90,7
2300	1163 25,3	2300	1981 39,9	2300	2859 61,8	2300	2980 69,3	2300	4292 90,7	2300	4956 104,0
2600	1315 27,4	2600	2240 44,9	2600	3228 68,7	2600	3380 79,0	2600	4956 104,0	2600	5376 121,8
3000	1517 31,5	3000	2584 51,5	3000	3725 80,2	3000	3892 89,0	3000	5376 121,8	3000	6438 135,5

Varmesirklelt
vækt og valium

LUDVIG Compact = Bet.: MC
LUDVIG Plan Front = Bet.: MD

A 150 Varmeytelse i Watt ved 80/60 - 20°C i henhold til EN 442.

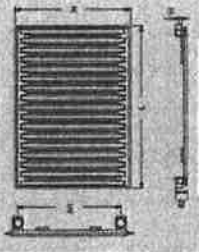
BESTILLINGSSPECIFIKASION

MC MD 1 1 1 1 3 06 H095 14W/M



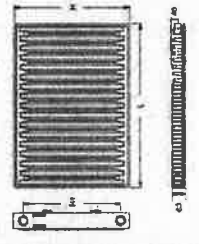
* NB! Ikke standard - præstillings!

Type: M10



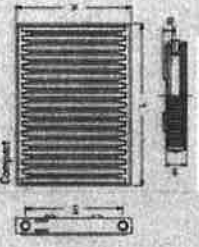
Længde (mm)	Plan Front	
	Watt Kg	Watt Kg
400	258 5,8	195 4,8
500	298 7,0	244 8,5
600	357 8,2	293 10,2
800	477 10,6	391 13,6
1000	596 13,0	490 17,0
1200	715 15,4	586 20,4
1400	834 17,8	684 23,8
1600	953 20,2	781 27,2
1800	1072 22,6	879 30,6
2000	1191 25,0	977 34,0
2300	1370 29,0	1120 36,1
2600	1549 32,7	1270 44,2
3000	1787 37,5	1485 51,0

Type: MC11



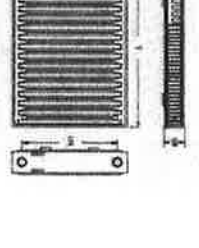
Længde (mm)	Compact		Plan Front	
	Watt Kg	Watt Kg	Watt Kg	Watt Kg
400	406 9,0	357 11,5	2,8	2,8
500	508 11,0	447 14,4	3,6	3,6
600	610 13,0	536 17,2	4,3	4,3
800	813 17,0	715 22,8	5,7	5,7
1000	1016 21,0	894 28,4	7,1	7,1
1200	1219 25,0	1072 34,1	8,5	8,5
1400	1423 29,0	1251 39,7	9,9	9,9
1600	1626 33,0	1430 45,3	11,4	11,4
1800	1829 37,5	1609 51,0	12,8	12,8
2000	2032 41,5	1787 56,6	14,2	14,2
2300	2337 47,5	2066 65,0	16,3	16,3
2600	2642 53,5	2324 73,5	18,5	18,5
3000	3048 61,5	2681 84,7	21,3	21,3

Type: MD20



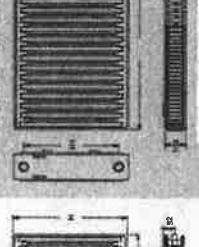
Længde (mm)	Plan Front		Watt Kg
	Watt Kg	Watt Kg	
400	406 14,0	357 17,0	4,1
500	508 17,0	447 21,0	4,9
600	610 20,0	536 25,0	5,5
800	813 26,5	715 33,0	7,1
1000	1016 33,0	894 42,0	8,7
1200	1219 39,5	1072 51,0	10,3
1400	1423 46,0	1251 60,0	11,9
1600	1626 52,5	1430 69,0	13,5
1800	1829 59,0	1609 78,0	15,1
2000	2032 65,5	1787 87,0	16,7
2300	2337 74,5	2066 98,0	19,3
2600	2642 83,5	2324 109,0	21,9
3000	3048 94,5	2681 121,0	24,5

Type: MC21



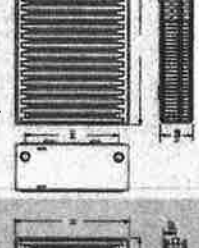
Længde (mm)	Compact		Plan Front	
	Watt Kg	Watt Kg	Watt Kg	Watt Kg
400	516 13,5	549 14,9	2,8	2,8
500	720 16,7	687 18,5	3,6	3,6
600	884 19,8	824 22,2	4,3	4,3
800	1152 26,2	1099 29,4	5,7	5,7
1000	1441 32,4	1374 36,7	7,1	7,1
1200	1729 38,5	1648 44,0	8,5	8,5
1400	2017 45,0	1923 51,2	9,9	9,9
1600	2305 51,3	2198 58,5	11,4	11,4
1800	2593 57,5	2473 65,8	12,8	12,8
2000	2881 63,7	2747 73,0	14,2	14,2
2300	3313 73,9	3180 83,9	16,3	16,3
2600	3746 83,9	3572 94,8	18,5	18,5
3000	4322 95,9	4121 109,4	21,3	21,3

Type: MC22



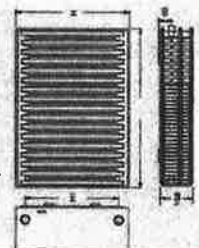
Længde (mm)	Compact		Plan Front	
	Watt Kg	Watt Kg	Watt Kg	Watt Kg
400	708 14,8	693 15,8	2,8	2,8
500	885 18,9	823 19,7	3,6	3,6
600	1062 23,0	886 23,6	4,3	4,3
800	1417 30,7	1317 31,3	5,7	5,7
1000	1771 38,5	1598 38,1	7,1	7,1
1200	2125 46,0	1976 46,8	8,5	8,5
1400	2479 53,5	2355 53,3	9,9	9,9
1600	2833 61,0	2734 62,3	11,4	11,4
1800	3187 68,5	3113 70,6	12,8	12,8
2000	3542 76,0	3492 77,8	14,2	14,2
2300	4073 84,0	3776 79,4	16,3	16,3
2600	4604 94,8	4280 101,0	18,5	18,5
3000	5312 109,0	4939 116,5	21,3	21,3

Type: MC33



Længde (mm)	Compact		Plan Front	
	Watt Kg	Watt Kg	Watt Kg	Watt Kg
400	922 22,4	955 23,0	4,6	4,6
500	1240 27,8	1194 28,7	5,7	5,7
600	1488 33,2	1433 34,3	6,8	6,8
800	1984 44,0	1910 45,5	9,1	9,1
1000	2480 54,8	2388 56,8	11,4	11,4
1200	2976 65,6	2865 68,0	13,7	13,7
1400	3472 76,4	3343 78,2	16,0	16,0
1600	3968 87,2	3820 90,5	18,2	18,2
1800	4464 98,0	4298 101,7	20,5	20,5
2000	4960 108,8	4776 112,9	22,8	22,8
2300	5704 129,6	5491 129,8	26,2	26,2
2600	6448 141,0	6208 146,7	29,6	29,6
3000	7440 162,8	7183 169,1	34,2	34,2

Type: MD33



Længde (mm)	Compact		Plan Front	
	Watt Kg	Watt Kg	Watt Kg	Watt Kg
400	1118 28,1	1080 28,6	5,1	5,1
500	1397 32,4	1350 33,3	6,4	6,4
600	1676 36,6	1620 36,9	7,6	7,6
800	2235 51,1	2160 53,2	10,2	10,2
1000	2794 65,6	2700 66,5	12,7	12,7
1200	3353 80,1	3240 79,8	15,3	15,3
1400	3911 94,6	3778 93,1	17,8	17,8
1600	4470 109,1	4319 106,4	20,4	20,4
1800	5029 123,6	4869 119,7	22,9	22,9
2000	5588 138,1	5399 133,0	25,5	25,5
2300	6448 162,5	6208 153,0	29,3	29,3
2600	7284 184,2	7019 173,0	33,1	33,1
3000	8381 219,5	8099 200,0	38,2	38,2

Højde 600

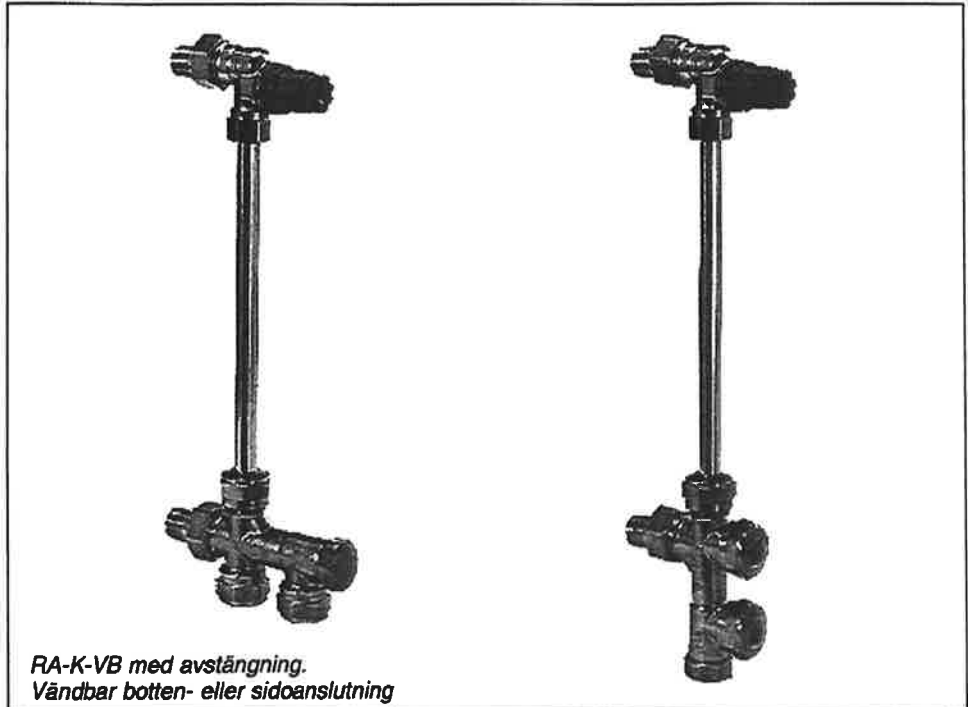
700

900

H1 = H - 60 mm

RA-K-VB
 för tvårörsanläggningar

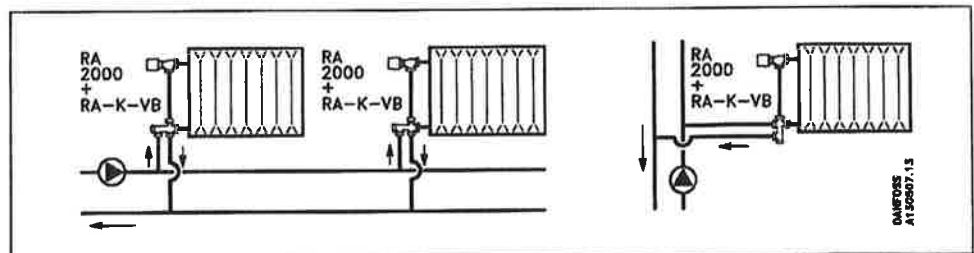
Användning



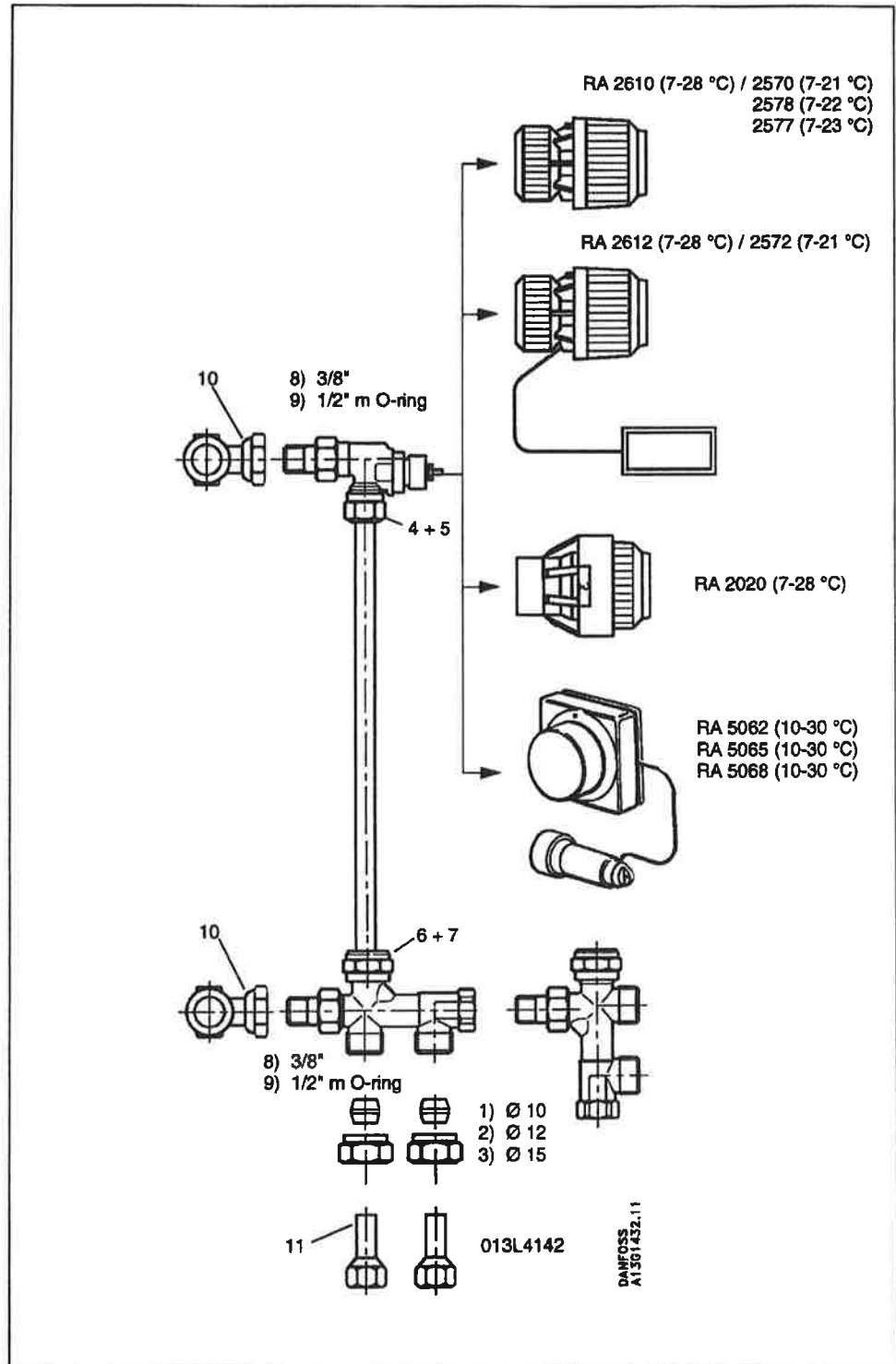
- RA-K-VB används i tvårörsanläggningar med pumpcirkulation.
 - Passar till alla termostater i RA 2000-serien samt termomotor ABNR.
 - Rationell och arbetsbesparande montering.
 - Levereras med vändbar underdel för botten- eller sidoanslutning.
 - Levereras med avstängning mot radiatorm.
 - Har inbyggd förinställning med $k_v = 0,04 - 0,50 \text{ m}^3/\text{h}$.
- Förinställningen plomberas när termostaten monteras på ventilen.

Om det är nödvändigt att tillsätta kemikalier i det cirkulerande vattnet för att minska kalkavsättning och korrosion är det viktigt att leverantörens anvisningar följs.

Princip



Beställning



Radiatorkoppel

Benämning	Anmärkning	Best nr	RSK nr
Ventilhus	Med injustering	013G3255	481 47 65
Underdel	Vändbar med avstängning för botten eller sida	013L4014	481 47 87
Mellanrör	600 mm	013L0509	481 47 47

Beställningsnummer
Färdigdragna radiatorkoppel för Thermopanel i industripack

Radiatorhöjd mm	Anslutning	Antal per förp.	Best nr	RSK nr
300 botten	Banjo	30	013G0300TP	481 47 80
400 botten			013G0400TP	481 47 81
500 botten			013G0500TP	481 47 82
600 botten			013G0600TP	481 47 83
300 sida			013G0304TP	481 47 88
400 sida			013G0404TP	481 47 89
500 sida			013G0504TP	481 47 90
600 sida			013G0604TP	481 47 91

Ventilhus, mellanrör och underdel. Exkl. kopplingar mot radiator och rörmät.

Radiatorkoppel, bestående av ventilhus, mellanrör och underdel i industripack

Rad höjd	Purmo		Lenhovda		Epecon		Brugman		Korado	
	Best nr	RSK nr	Best nr	RSK nr	Best nr	RSK nr	Best nr	RSK nr	Best nr	RSK nr
200			013G0200U1	481 48 40						
300	013G0300U1	481 48 41	013G0300U1	481 48 41	013G0300U1	481 48 41	013G0300U2	481 48 42	013G0300U0	481 47 06
400	013G0400U1	481 48 63			013G0400U1	481 48 63	013G0400U3	481 48 45	013G0400U0	481 47 07
440			013G0440U1	481 48 58						
450	013G0450U1	481 48 46								
500	013G0500U1	481 48 64	013G0500U1	481 48 64	013G0500U1	481 48 64	013G0500U2	481 48 48	013G0500U0	481 47 08
590			013G0590U1	481 48 59						
600	013G0600U1	481 48 50			013G0600U1	481 48 50	013G0600U2	481 48 51	013G0600U0	481 47 09
700					013G0700U1	481 48 60				
740			013G0740U1	481 48 53						
900					013G0900U1	481 48 65	013G0900U2	481 48 62	013G0900U0	481 47 10

Ventilhus och mellanrör monterat. Exkl. kopplingar mot radiator och rörmät. Antal per förpackning 30 allt 200 stk.

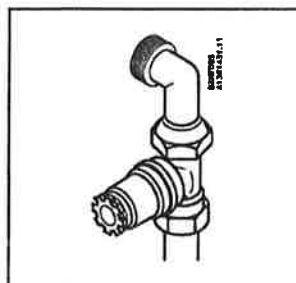
Radiatorkoppel löst monterat i plastpåse

Radiatorhöjd	Anmärkning	Best nr	RSK nr
600 mm	Komplett koppel med 12 X 1,5 anslutningar mot rörmät	013G1600FR	481 47 61

För Fellingsbro FP, Rettig FP, Epecon, Lenhovda och Brugman radiatorer. Exkl. kopplingar mot radiator.

Tillbehör (se bild sid 2)

	Benämning	Anmärkning	Best nr	RSK nr
1	Kona + mutter	Ø 10 x1 / M22 x 1,5	013L4210	481 47 00
2	Kona + mutter	Ø 12 x 1 / M22 x 1,5	013L4212	481 47 01
3	Kona + mutter	Ø 15 x 1 / M22 x 1,5	013L4215	481 47 02
4	Mutter	M18 x 1,5	013L4109	481 47 66
5	Kona	Ø 12 x 1	013L4108	481 47 68
6	Mutter för mellanrör	M22 x 1,5	013L4106	481 47 69
7	Kona för mellanrör	Ø 12 x 1	013L4105-1	
8	Nippel + mutter	För ansl mot rad R 3/8	013L4080	481 77 77
9	Nippel + mutter + O-ring	För ansl mot rad R 1/2	013G0203	481 77 87
10	Banjokoppling	För ansl mot rad TP	013L4080TP	481 77 79
11	Övergångsnippel	Ø 12 x 1 / 3/8 R	013L4142	481 65 67

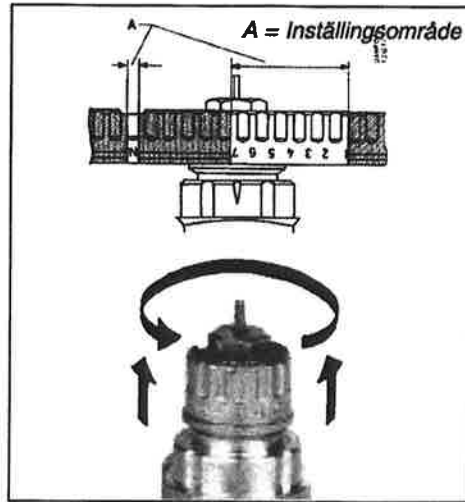

Vinkel

Vid montage av radiatorkoppel, där valfri vinkel från vägg önskas på termostaten på grund av t ex inbyggnadsförhållandet av radiator,

kan ventilhus RA-N 10 användas tillsammans med vinkel 192N3301.

Benämning	Anmärkning	Best nr	RSK nr
Ventilhus RA-N 10	Rakt utförande, används med vinkel	013G0072	481 82 09
Vinkel	För ansl mot ventilhus 3/8" (10)	192N3301	481 77 80
Nippel + mutter	För ansl mot radiator R 3/8"	013L4080	481 77 77
Kompressionskoppling	För ansl vinkel R 3/8" x 12	013G4102	480 38 89

Inställning av variabel ventilkapacitet

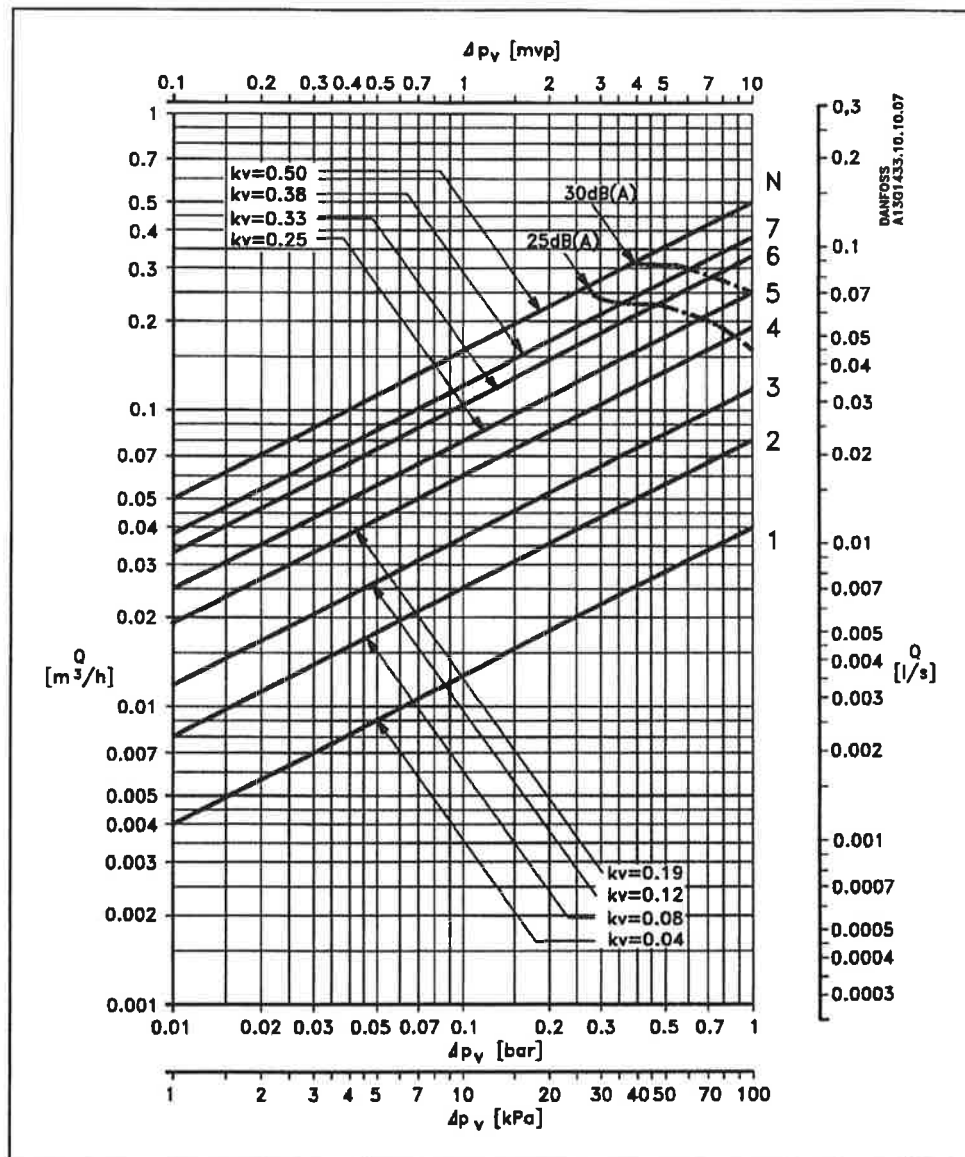


RA-K-VB ventilen ger möjlighet till justering av kapaciteten.

- Ventilens kapacitet justeras genom att lyfta skalringen och vrida den till önskad inställning.
- Ventilens kapacitet kan justeras mellan inställning min och 7 samt ställas fast på inställning N.
- Inställning utanför dessa värden bör inte användas.
- K_v -värden mindre än 0,05 kan ge problem med luft och bör inte användas.

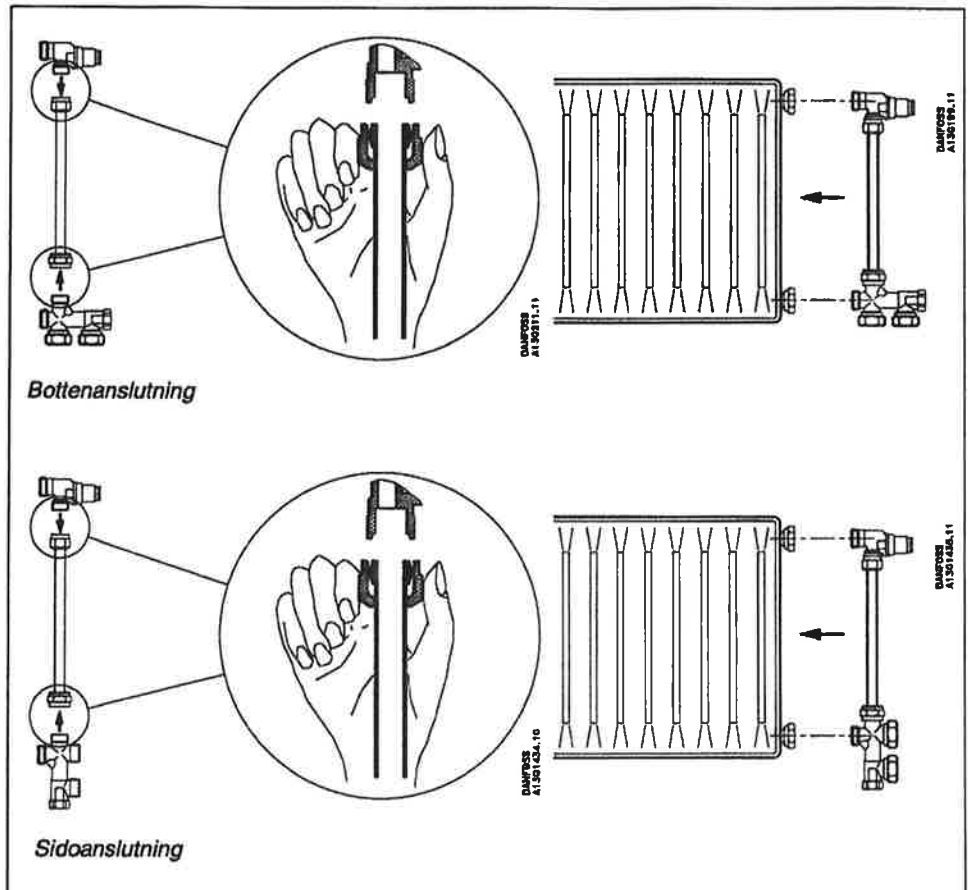
K_v -tabell ($0,5\text{ }^\circ\text{C} < X_p < 2\text{ }^\circ\text{C}$)

Inställn.	1	2	3	4	5	6	7	N	K_{vs}
K_v (m ³ /h)	0,04	0,08	0,12	0,19	0,25	0,33	0,38	0,50	0,59

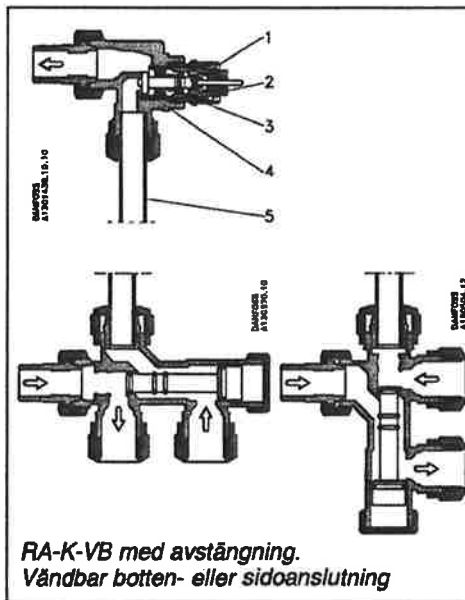


Ljudkurvorna avser komplett koppel monterat på en radiator enligt DIN-standard.

Montage



Konstruktion



1. Injusteringsanordning
2. O-ringspackbox
3. Ventilkägla
4. Ventilhus
5. Mellanrör
6. Underdel

Material i vattenberörda delar

Ventil och övriga metaldelar	Ms 58
Begränsningshylsa	PPS
O-ring	EPDM
Ventilkägla	NBR
Tryckstift och ventiltjäder	Kromstål
Ventilhus och koppel	Utvändigt förmicklat

Max omgivningstemperatur, termostat	60 °C
Max medietemperatur	120 °C
Max arbetstryck	1000 kPa
Max differenstryck	60 kPa ¹⁾
Max differenstryck för ljud	30 kPa ²⁾
Rekomm. vid tryckfallsberäkning	10 kPa
Provtryck	1600 kPa

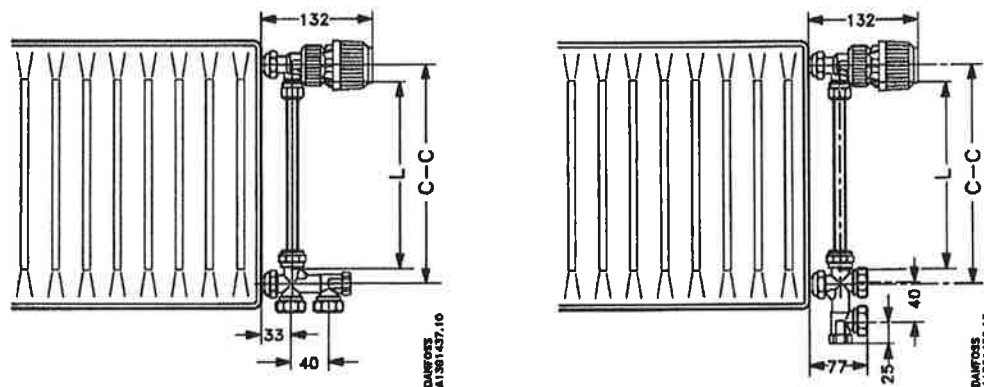
¹⁾ Max differenstryck anger det maximala tryck vid vilket ventilerna ger en tillfredsställande reglering. Dessa gränser tar ej hänsyn till ev. oljud. Erfarenheten visar att i de flesta anläggningar är ett diff.tryck på 10-30 kPa tillräckligt.

²⁾ Mätvillkor för ljudkurvor

Provrum:	ISO 3743 (L: 5,3 x B: 4,9 X H: 2,6 m)
Efterklangstid:	1 sekund
Bakgrundsljud:	L _p 13 - 15 dB(A)
Radiator:	DIN 4722, typ 500/160, H x B: 550 x 1500 mm
Mikrofonavstånd:	1,2 m från ventil
Ljudnivå:	Ljudtrycksnivå L _p dB(A)

Mått

Regulator RA 2570-MAX/RA 2610-VILLA



RA-K-VB med avstängning. Vändbar botten- eller sidoanslutning

Radiator- höjd mm	Lenhovda		Thermopanel TP Brugman		Epecon		Purmo		Korado	
	C - C	L	C - C	L	C - C	L	C - C	L	C - C	L
300	250	209	240	202	250	209	250	209	246	207
400/440	390	349	340	302	350	309	350	309	346	307
450							400	359		
500	450	409	440	402	450	409	450	409	446	407
590/600	540	495	540	502	550	509	550	509	546	507
900									846	807

**Teknisk beskrivelse****Anvendelsesområde:**

Varmeanlegg

Funksjoner:Regulering
Førinnstilling
Avstenging**Trykkklasse:**

PN 10

Maks. differansetrykk:

For at ikke ventilen skal åpne mot stengt termostat: 100 kPa

Temperatur:

Maks. arbeidstemperatur: 120°C

Min. arbeidstemperatur: -10°C

Materiale:*Fordeler:*

Hus: Varmsmidd messing

Spindel: Messing

O-ringer: EPDM-gummi

Ventilidel:

Hus: AMETAL®.

O-ringer: EPDM-gummi

Kjegle: EPDM-gummi

Returfjær: Rustfritt stål

Ventilinnsett: Messing, PPS (polyfenylensulfid)

Spindel: Rustfritt stål

Øvrig:

Forbindelsesrør: Stål

Øvrige radiatoranslutninger: AMETAL®

Overflatebehandling:

Forniklet

Merking:*Fordeler:*

TA og strømningsretning. Lokket er merket med RSD 802, 2-pipe.

Ventilidel:

TA, landskode, strømningsretning (pil) og dimensjon.

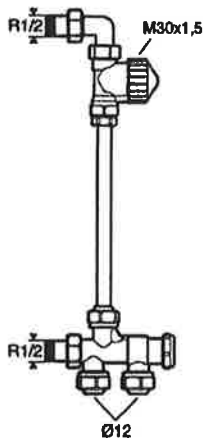
Rødt beskyttelsesratt. Rødtmerket låsemutter på ventilinnsett.

Produsent:

TA, Sverige

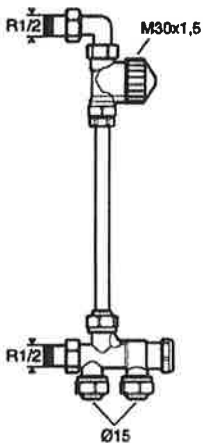
AMETAL® er TAs avsinkingsbestandige legering.

Ventilsett LVTA-2R100-K12



NRF nr	Art.nr	Radiatorhøyde	c/c
823 82 11	50 877-630	300	240
823 82 12	50 877-640	400	340
823 82 13	50 877-650	500	440
823 82 14	50 877-660	600	540
823 82 15	50 877-670	700	640
823 82 16	50 877-690	900	840

Ventilsett LVTA-2R100-K15



NRF nr	Art.nr	Radiatorhøyde	c/c
823 82 21	50 877-530	300	240
823 82 22	50 877-540	400	340
823 82 23	50 877-550	500	440
823 82 24	50 877-560	600	540
823 82 25	50 877-570	700	640
823 82 26	50 877-590	900	840

Tilbehør

Forinnstillingsverktøy



NRF nr	Art.nr
850 06 05	50 198-004

Funksjonsbeskrivelse

Fordeler

For 2-rørssystem. Vendbar for under- eller sideforbinding. Innebygd avstenging.

Ventildel

Ventilen er tilpasset termostatstyring og utstyrt med beskyttelsesratt og KOMBI-anslutning. Med rett ventil kan ventilmekket plasseres parallelt med eller vinkelrett mot radiatoren.

Ventilen har trinnløs forinnstilling og leveres forinnstilt på verdien 6, dvs. helt åpen. Forinnstillingsverktøy, art.nr 50 198-004.

Forbindelsesrør

Kvalitetsstålrør, forniklet. Dy Ø12, standardlengde 1100 mm.

Innstilling

Forinnstilling

Ventilsett for 2-rørssystem forinnstilles på ventilmekket. Ventilen har trinnløs forinnstilling. Forinnstillingen endres med TAs forinnstillingsverktøy. Ved levering er ventilen forinnstilt på 6, dvs. helt åpen.



1. Skru av beskyttelsesrattet (alt. termostat).
2. Still inn ønsket forinnstilling ved hjelp av forinnstillingsverktøyet (art.nr 50 198-004).
Anbefalt trykkfall over ventilen: 10 kPa.
3. Skru beskyttelsesrattet (alt. termostat) på plass igjen.

Avstenging:

Fordeleren (underforbinding og sideforbinding) kan stenges ved å skru avstengingsspindelen helt inn med umbraconøkkel (6 mm). Demontering av radiatoren kan dermed gjøres uten nedtapping av systemet.

Lyd

2-rørssystem

Viktige punkter for å unngå lydforstyrrelser i varmesystemet:

- 1 Innreguler til riktig vannmengde.
- 2 Fjern luft i systemet.
- 3 Begrens om nødvendig differansetrykket over radiatorventilene. Dette kan gjøres ved bruk av differansetrykkregulator (STAP/STAM) og/eller trykkstyrte pumper.

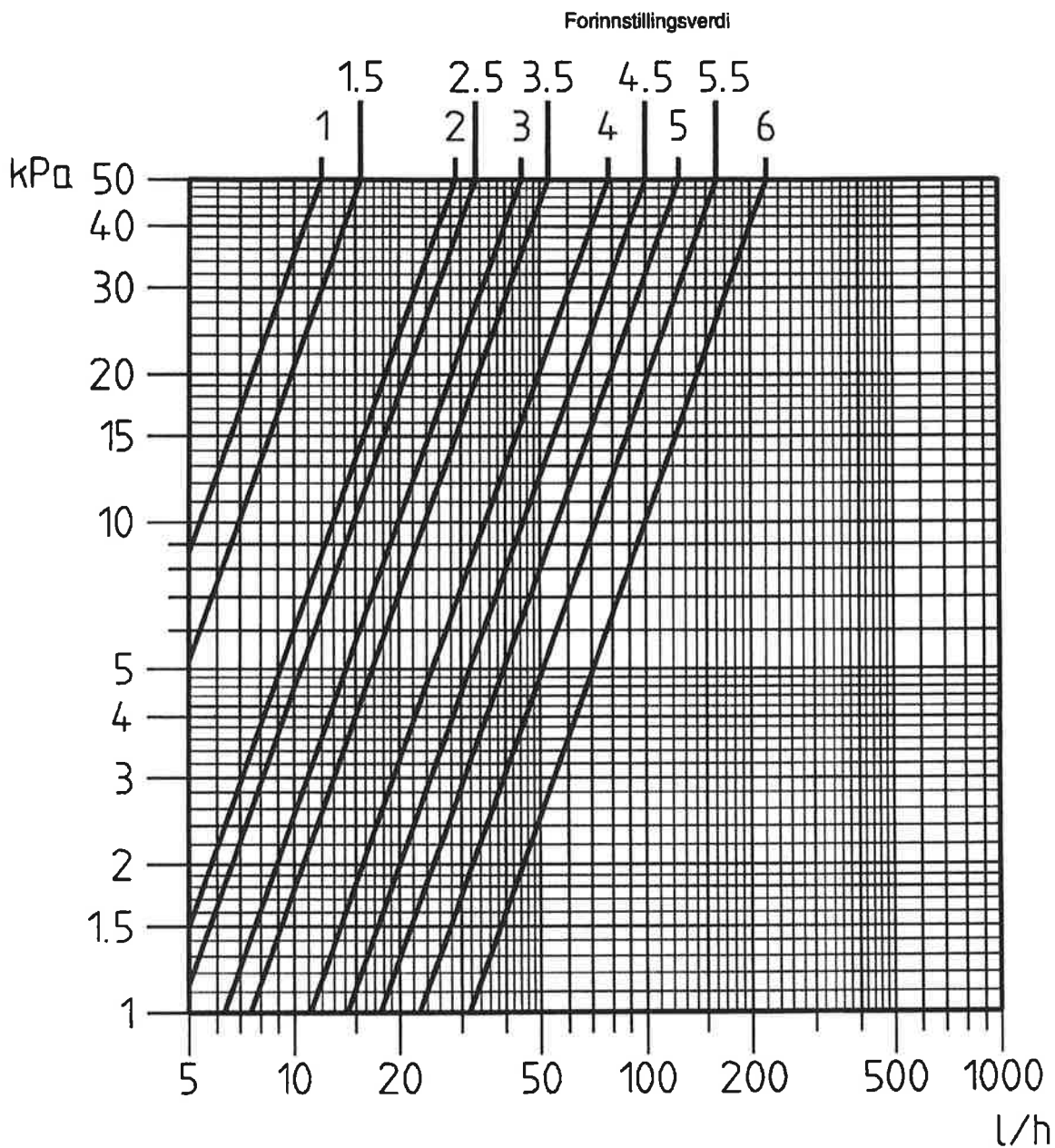
Maks. anbefalt differansetrykk for å unngå lydforstyrrelser: 30 kPa = 0,3 bar.

Kv-verdier

Kvs komplett ventilsett: 0,350

Kv Δ T2K komplett ventilsett: 0,316

Diagram LVTA-2R100

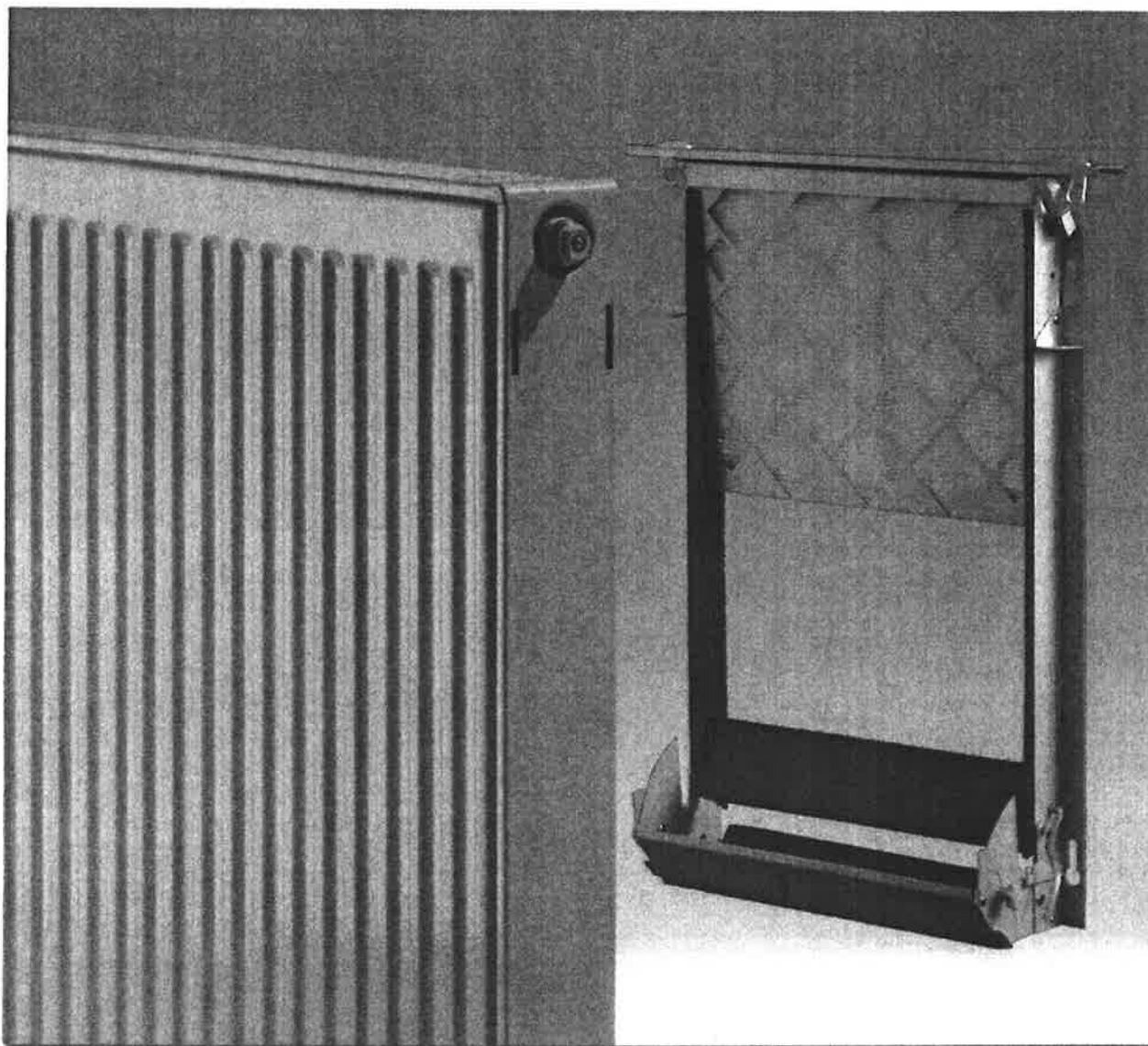


Forinnstillingsverdi	1	1.5	2	2.5	3	3.5	4	4.5	5	5.5	6
Kv Δ T2K**	0,017	0,022	0,041	0,047	0,063	0,075	0,111	0,142	0,177	0,228	0,316
Kv, helt åpen ventilkjegle***	0,017	0,022	0,041	0,047	0,083	0,078	0,114	0,150	0,187	0,240	0,350*

*) Helt åpen ventil

***) Verdiene gjelder ved anvendelse sammen med termostat

****) Verdiene gjelder ved on/off regulering med for eks. motor TSE 150



- VentPlus Maxi är speciellt anpassat till Epecons panelradiatorer (ej radiatorer med plan front).
- VentPlus Maxi kan levereras med olika typer av filter.
- VentPlus Maxi är enkel att rengöra.
- VentPlus Maxi ges möjlighet till injustering och avstängning av luftflödet. VentPlus Maxi är konstruerad med stor möjlighet till träffyta vid väggenomföring.

INNEHÅLLSFÖRTECKNING

Tekniska data	2
Installationsmått VentPlus Maxi	3-4
Installationsmått väggenomföringar	5
Mått och håltagning	6
Extra konsoler	7
Montering av konvektortätning typ 11	7
Ljuddämpning	8
Effektillskott	8-9
Filter och filtrering	10
Lufthastighet	11
Tryckfall	12
Temperaturhöjning	12
Tillbehör	13-14
Tillbehörslista	15
Beräkningsexempel VentPlus Maxi	16

TEKNISKA DATA

Material: Vitlackerad stålplåt. Tjocklek 0,8–1,5 mm.
Vissa utsatta delar i galvaniserad stålplåt.

Färg: Vit RAL 9016, glans 80 ± 5 ,
skiktjocklek 40–120µm.

Isolering: Samtliga invändiga ytor i VentPlus Maxi
är kondensisolerade.

Garanti: 5 år.

VentPlusMaxi har provats av SP Energiteknik och samtliga data och kurvor är utformade och beräknade efter dessa testvärden.

FUNKTION

VentPlusMaxi bygger på att uteluften tas in bakom donet och styrs ned i tilluftsdonet genom det undertryck som skapas av byggnadens frånluftssystem.

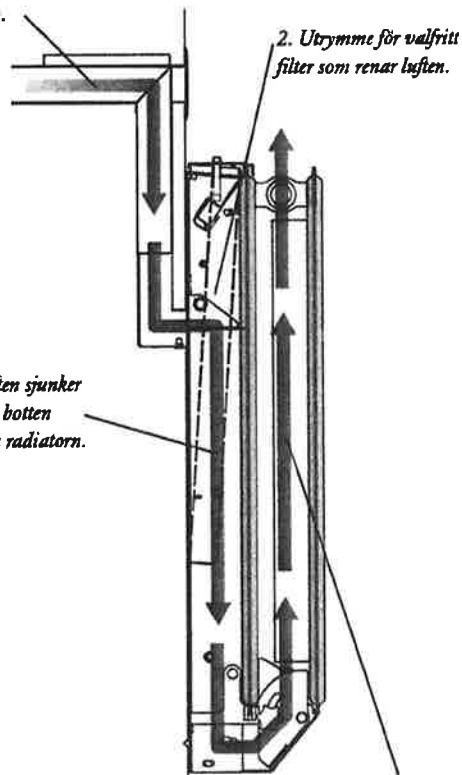
Luften värms upp genom att den passerar den varma radiatorkroppen och kommer dragfritt och ljudlöst ut ovanför radiatorn.

Beroende på vald filtertyp förhindras utifrån kommande partiklar att passera systemet.

Radiatorer med tilluftsdon bör alltid förses med min-begränsande termostatventiler.

VentPlus Maxi är som standard utrustat med en avstängningslucka, som även kan användas till flödesreglering.

1. Uteluften tas in genom en kanal eller trumma i väggen.

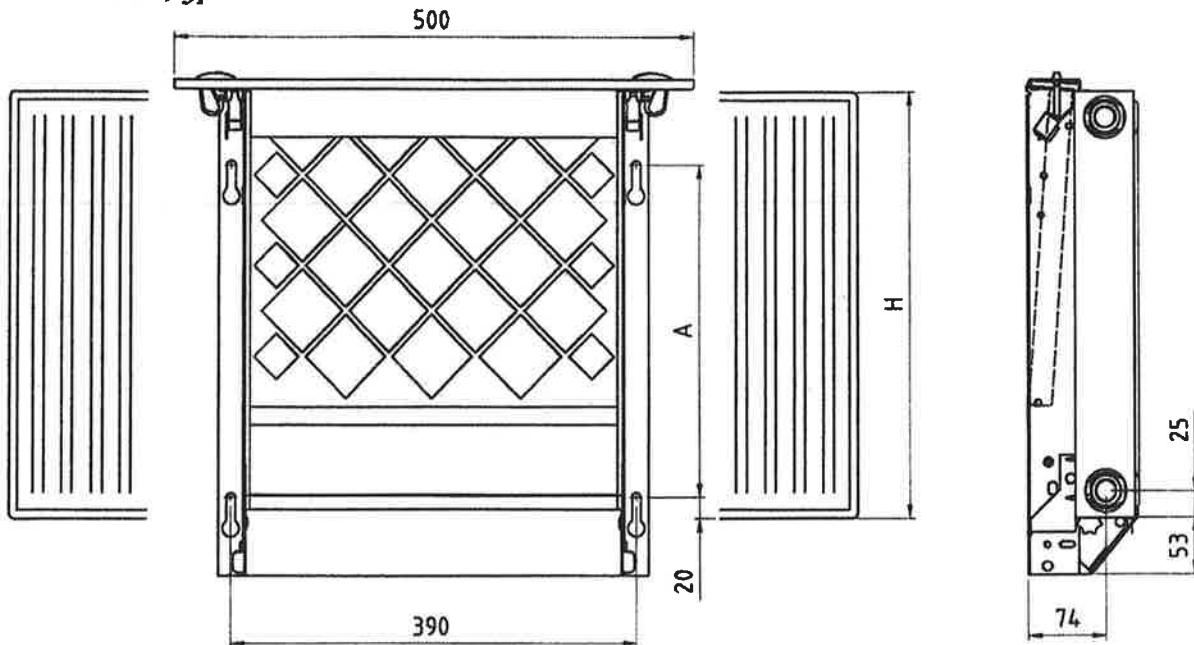


3. Luften sjunker ner till botten bakom radiatorn.

4. Luften värms upp genom radiatorn och med hjälp av konvektion stiger den uppåt och går ut i rummet.

INSTALLATIONSMÅTT VENTPLUS MAXI

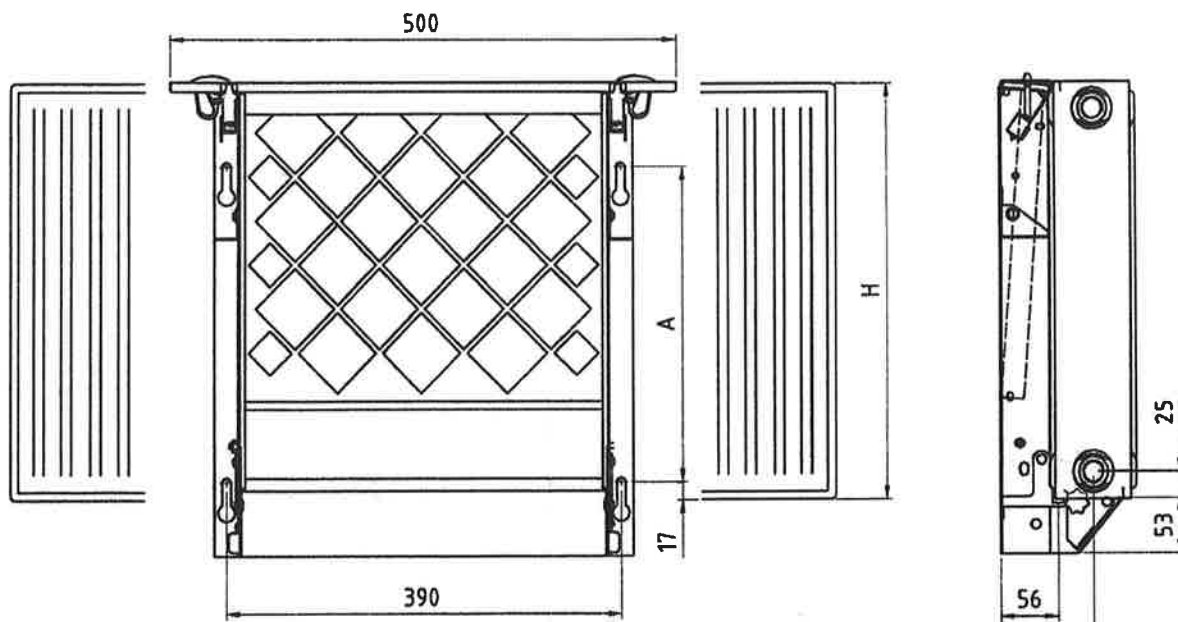
VentPlus Maxi, typ 11



H =	(300)**	400	500	600	700*	900*
A =		310	410	510	610	810

* Beställningsvara
 ** VentPlus Maxi finns ej till denna radiatorhöjd

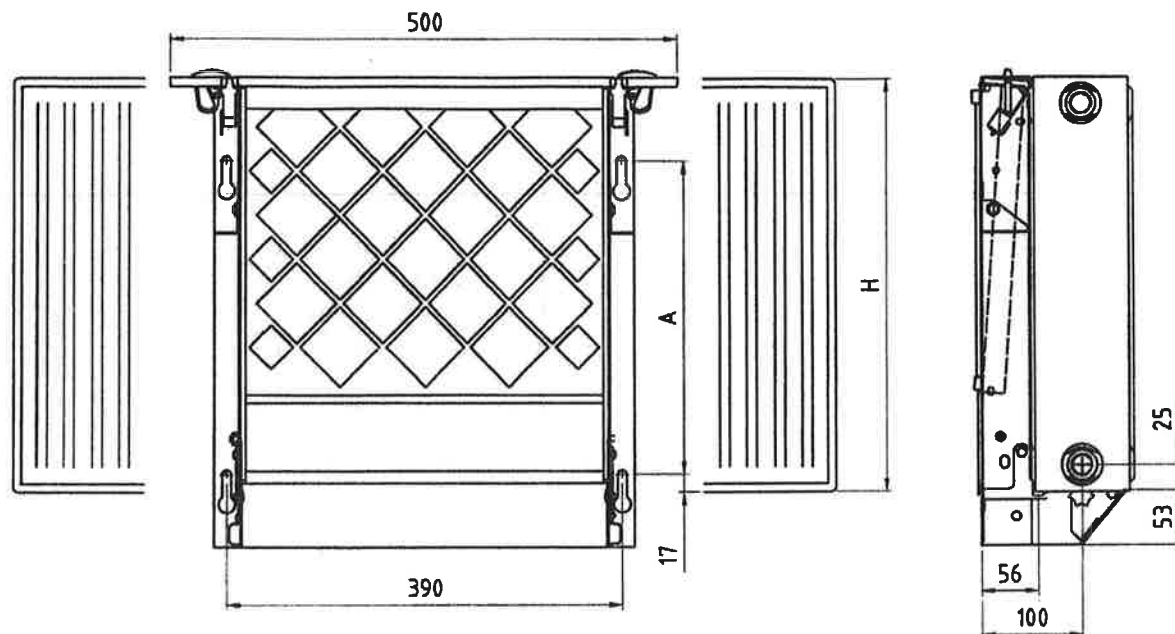
VentPlus Maxi, typ 21



H =	300	400	500	600	700*	900*
A =	203	303	403	503	603	803

* Beställningsvara

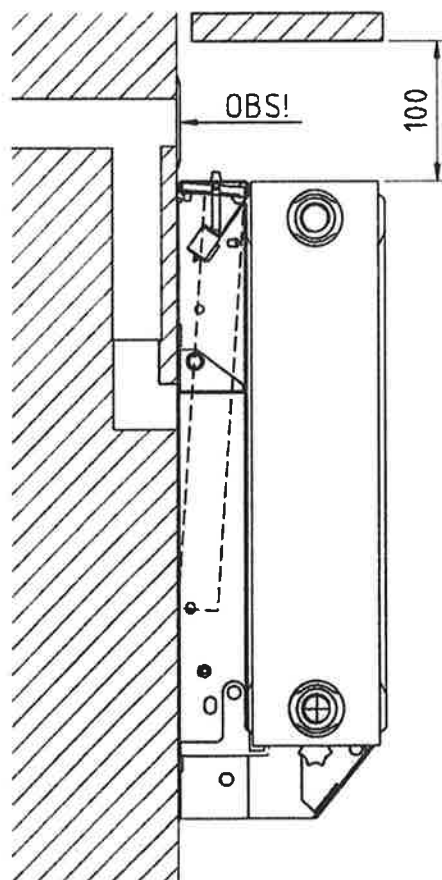
VentPlus Maxi, typ 22/33



H =	300	400	500	600	700*	900*
A =	203	303	403	503	603	803

* Beställningsvara

Avstånd fönsterbänk-överkant VentPlus Maxi



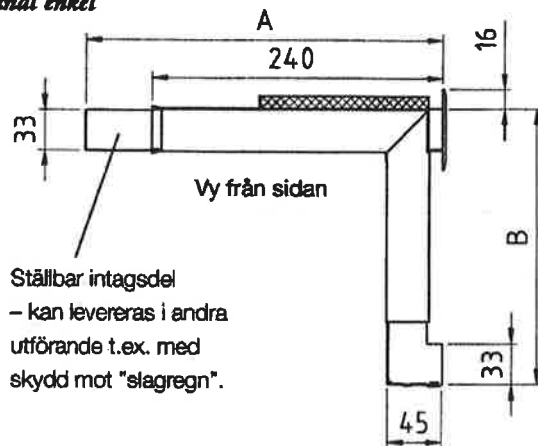
För att underlätta filterbyte i tilluftsdonet och för att bibehålla radiatorns effekt, bör ett minimimått på ca. 100 mm, mellan underkant fönsterbänk och överkant VentPlus, innehållas. Detta gäller över hela donets bredd. Eventuella uppfästningsanordningar för fönsterbänk får ej försvåra filterbyte.

OBS! Väggenomföringen skall monteras med hänsyn till dess inspektions-/renslucka så att denna går att öppna med monterad radiator.

För måttsättning se "Installationsmätt väggenomföringar".

INSTALLATIONSMÅTT VÄGGENOMFÖRINGAR

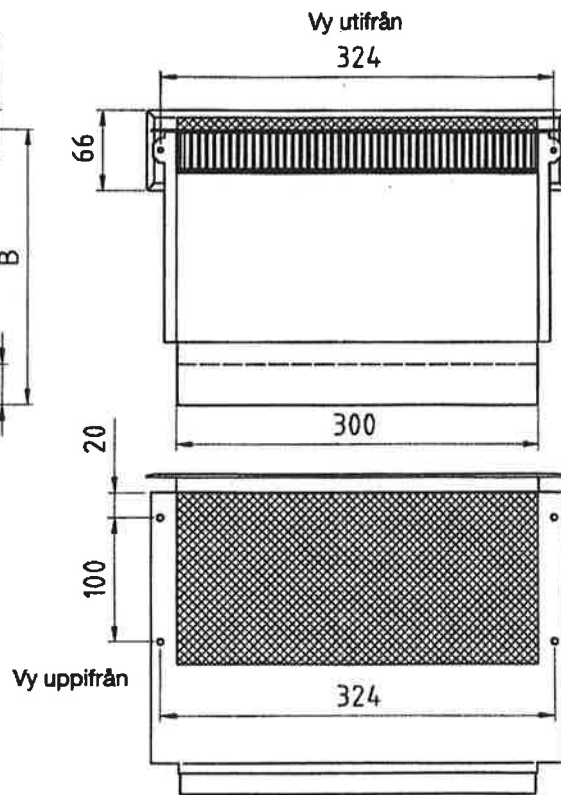
S-kanal enkel



Ställbar intagsdel
- kan levereras i andra utförande t.ex. med skydd mot "slagregn".

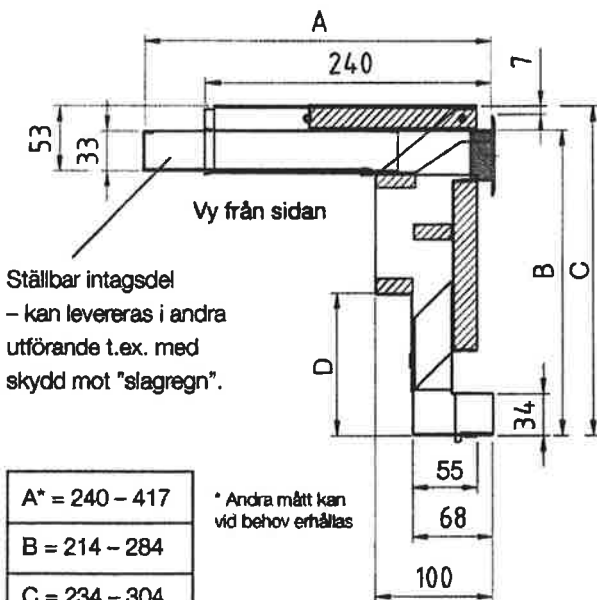
A* = 240 - 417
B* = 214 - 284

* Andra mått kan vid behov erhållas



S-kanal perforerad/dB-isolerad

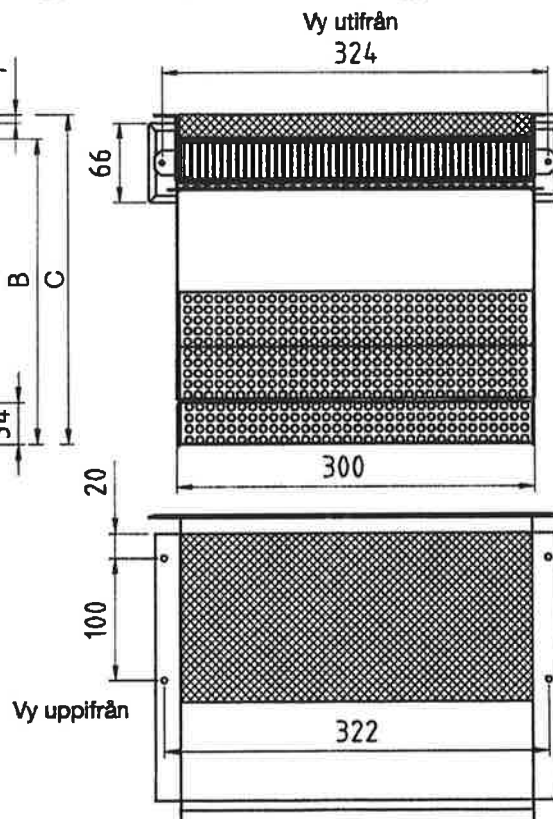
För att uppnå angiven ljuddämpning (se sidan 8) skall väggenomföringarna monteras i väggisolering.



Ställbar intagsdel
- kan levereras i andra utförande t.ex. med skydd mot "slagregn".

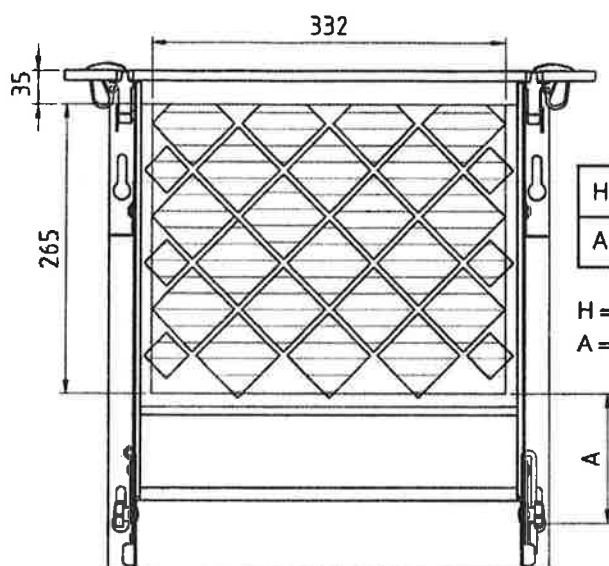
A* = 240 - 417
B = 214 - 284
C = 234 - 304
D = 79 - 149

* Andra mått kan vid behov erhållas



Special dB-isolerad kanal finns även för ingjutning.
Kontakta Epecon Support för mer information.

Träffyta för håltagning Innervägg - VentPlus Maxi filteryta



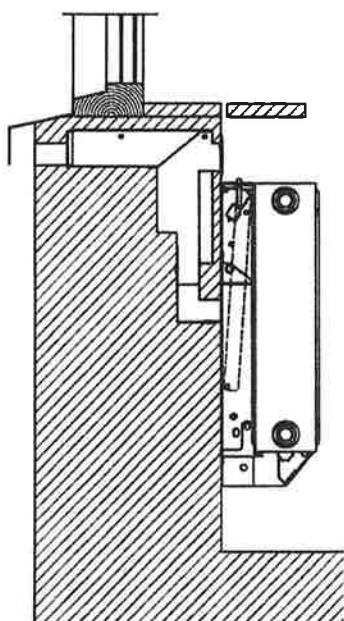
* Beställningsvara

H =	300	400	500	600	700*	900*
A =	18	118	218	318	418	618

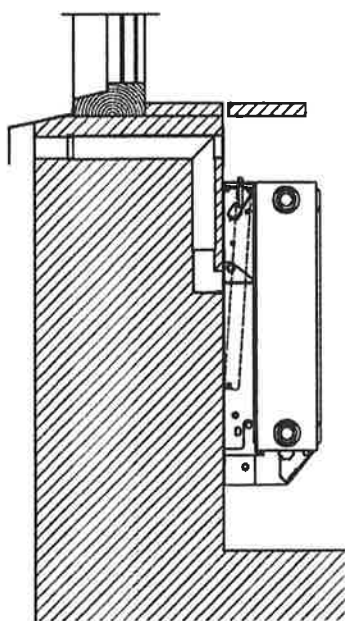
H = Radiatorhöjd

A = Mått underkant radiator- underkant håltagningsområde

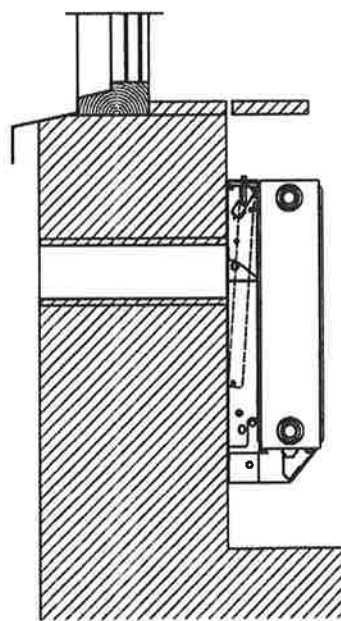
Exempel på placering av olika väggenomföringar



S-kanal perforerad/dB-isolerad



S-kanal enkel

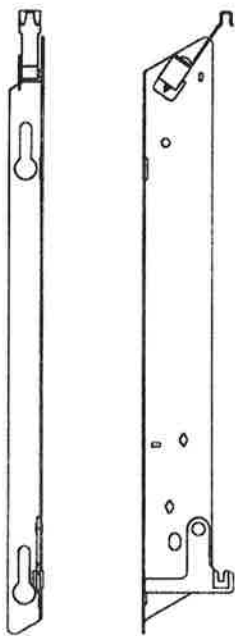


Cirkulär intagskanal

EXTRA KONSOLER

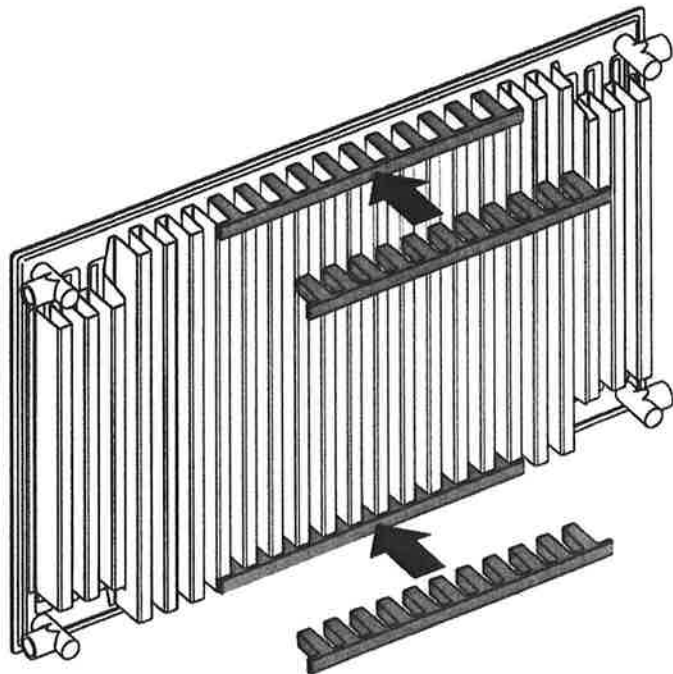
Vid installation av radiatorer 1600 mm och längre, anbringas extra specialkonsoler enl. bilden.

Mått för håltagning är samma som för Ventplus Maxi. Se sid 3.

**MONTERING AV KONVEKTORTÄTNING****Typ 11**

Vid installation av VentPlus Maxi typ 11 anbringas en s.k. konvektortätning på radiators i jämnhöjd med konvektorns övre respektive undre kant (se bilden).

Observera att vid radiatorlängderna 800, 1000, 1200, 1400, 1600, 1800, 2000, 2600 och 3000 kommer radiators att sitta förskjutet 16,5 mm i förhållande till ventilationsdonets centrumlinje, åt ena eller andra hållet (valfritt), beroende på radiators konstruktion.



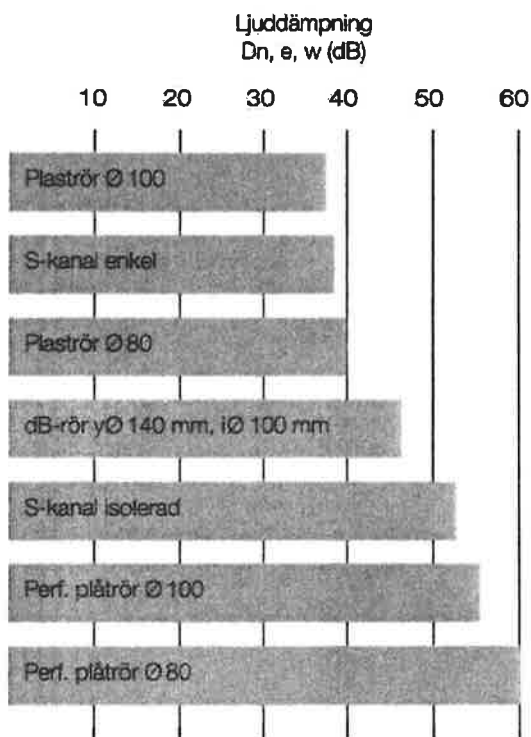
LJUDDÄMPNING

Mätvärden framtagna i SP:s laboratorium enligt SS EN ISO 140-10:91

Förutsättningar:

Väggfjocklek 300 mm - 3 lager gips vardera sidan - fullisolerad.

Mätningar utförda med monterat VentPlus Maxi.

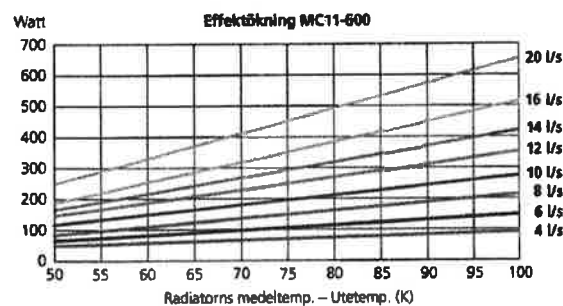
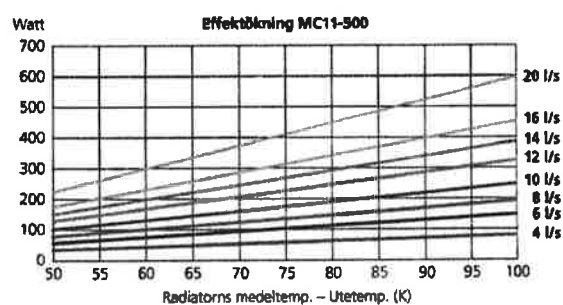
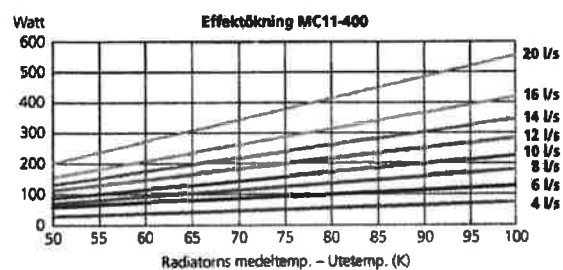


EFFEKTILLSKOTT

Vid dubbla don på samma radiator skall effektökningen multipliceras med 2. Minsta bredd på radiator vid dubbla don är 1200 mm. Vid andra luftflöden och vid specialhöjderna 700 och 900 mm, kontakta Epecons support.

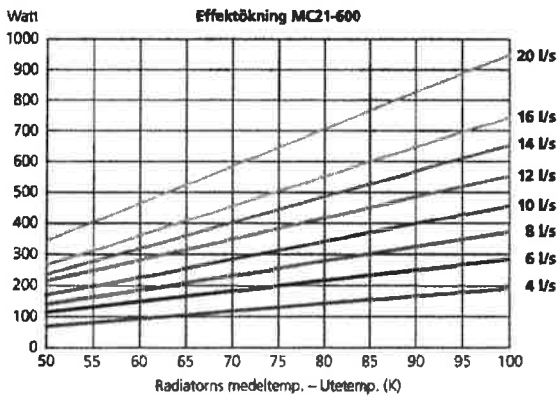
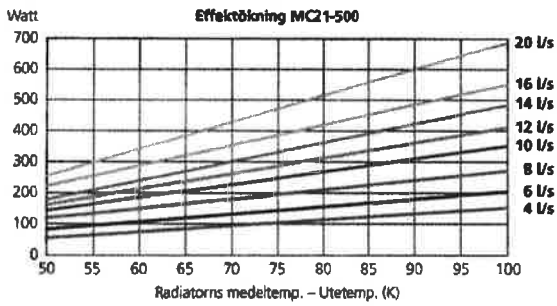
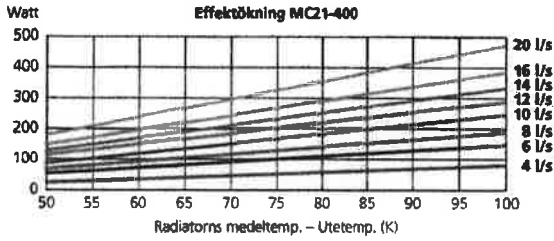
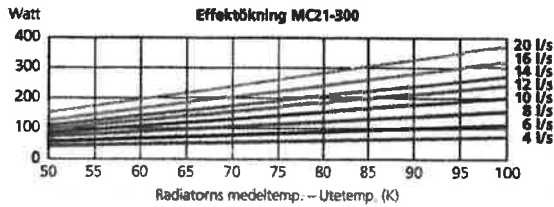
Modul Compact MC 11

OBS! Don för MC11 300 höjd finns inte.

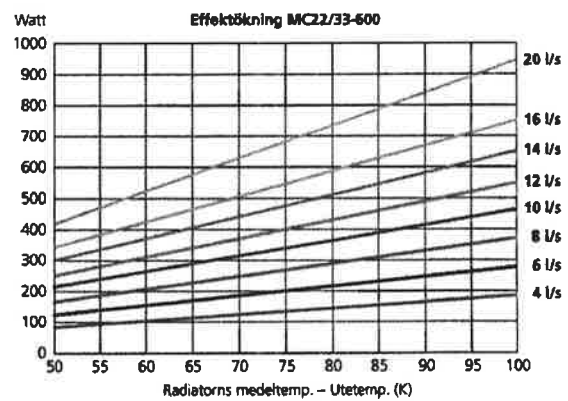
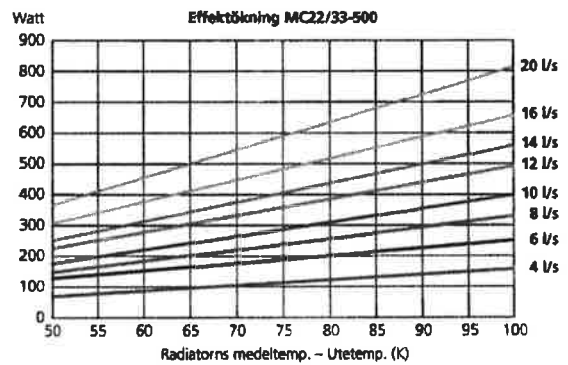
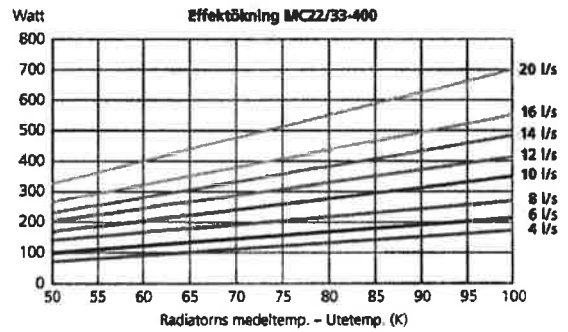
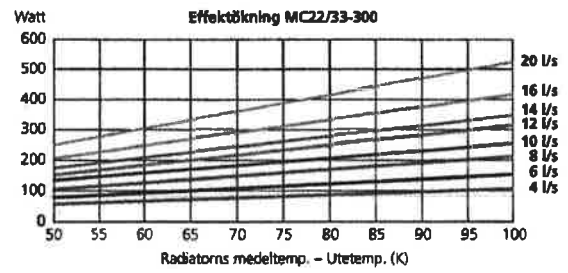


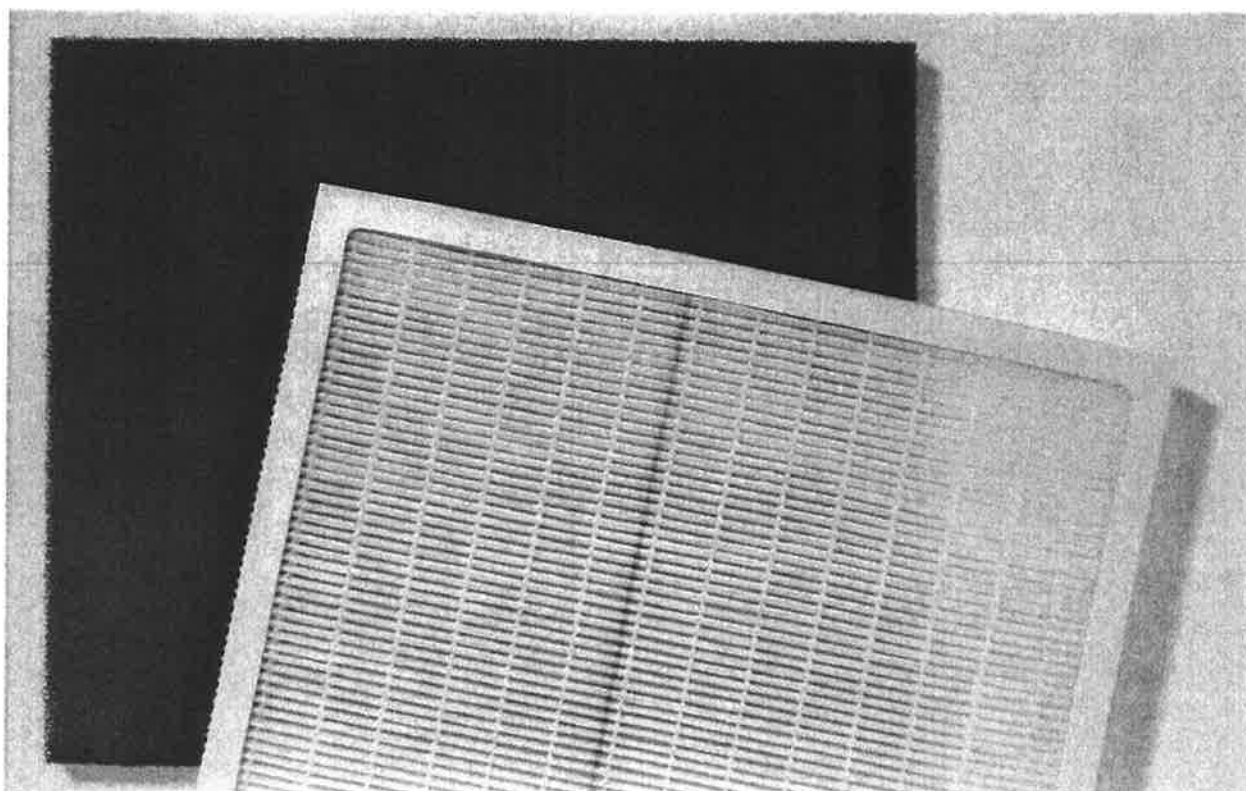
EFFEKTILLSKOTT

Modul Compact MC 21



Modul Compact MC 22/33





Många vuxna och barn lider i dag av allergiska symptom, vilket ofta är miljörelaterat. Genom att filtrera inkommande luft kan många av dessa symptom förebyggas.

Stoftkoncentrationen kan variera med plats och väderlek. I stadsmiljö förekommer mest partiklar av sot och tjära medan luften på landsbygden är bemängd med pollen och andra växtdelar.

Beroende på ovanstående finns det olika filterkvaliteter att välja på.

Ventplus Maxi levereras som standard utan filter.

Vid önskemål om andra filterkvaliteter än de som beskrivs här, kontakta Epecons support.

Grofilter PPI 20

Filtret är tillverkat av en polyester-cellplast med öppna celler och en snittdiameter på varje cell \varnothing 2,8 mm. Används som dammfilter och tar bort alla partiklar som är större än detta. Cellerna ligger korsvis för att öka effektiviteten.

Filter klass F7 (EU 7)

Allergenfilter – klass F7 (EU 7) har hög avskiljningsgrad och lågt tryckfall vid filtrering av pollenallergener, dieselpartiklar och andra partikelföreningar från utomhusluften.

Filtret är enkelt att byta och har normalt en livslängd av 1 år.

Filter klass F8 (EU 8)

Allergenfilter – klass F8 (EU 8) har högre avskiljningsgrad än F7 (EU 7) vid filtrering av pollenallergener, dieselpartiklar och andra partikelföreningar från utomhusluften. Filterklass F8 (EU 8) rekommenderas för tilluftsdon som placeras i rum där man önskar speciellt ren luft t.ex. rum där personer vistas, som är överkänsliga för pollenallergener.

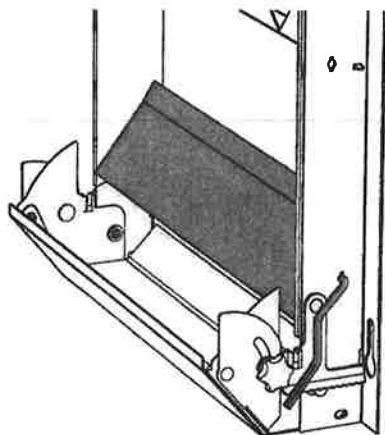
Filtret är enkelt att byta och har normalt en livslängd av 1 år. (Beställningsvara)

LUFTFLÖDE

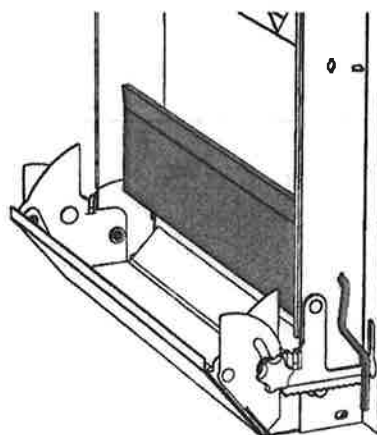
Luftflödet kan vid behov justeras med hjälp av nedan visade avstängningslucka.

Beroende på typ av väggenomföring, undertryck,

frånluftsystem m.m. måste luftflödet mätas vid varje enskild installation. Om injustering vid speciella projekt krävs, kontakta Epecon för support.



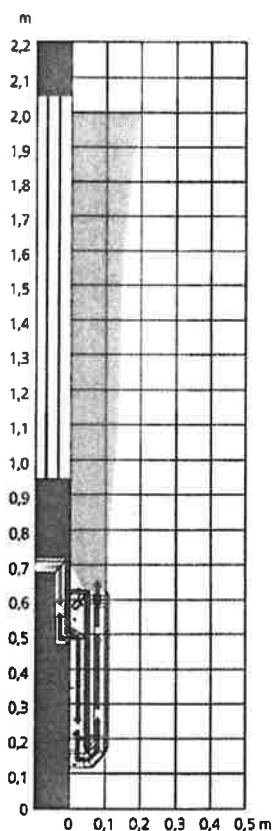
Avstängningslucka helt stängd



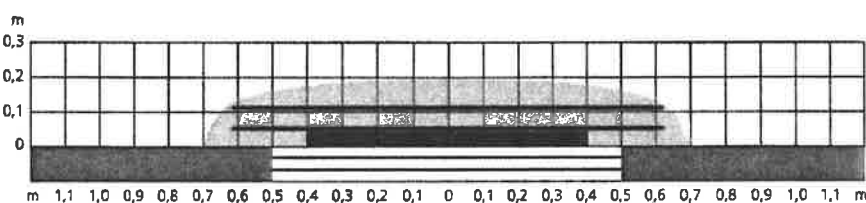
Avstängningslucka helt öppen

LUFTHASTIGHET, PLYM Gräns för 0,15 m/s

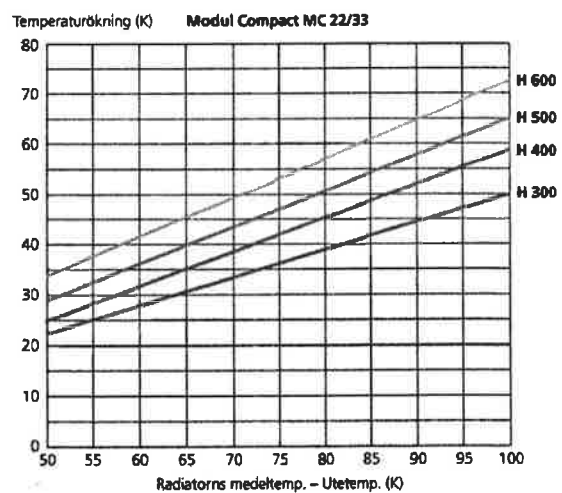
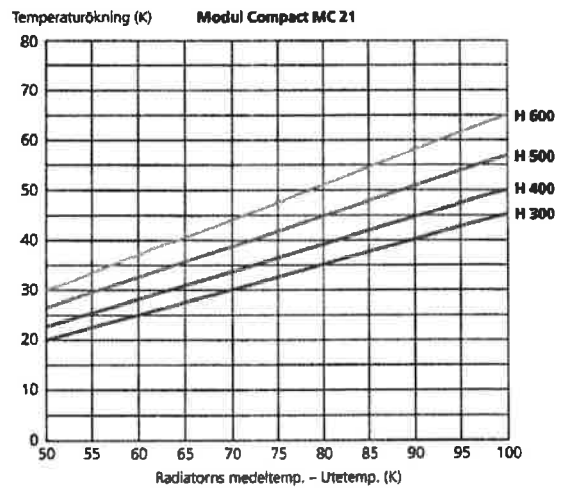
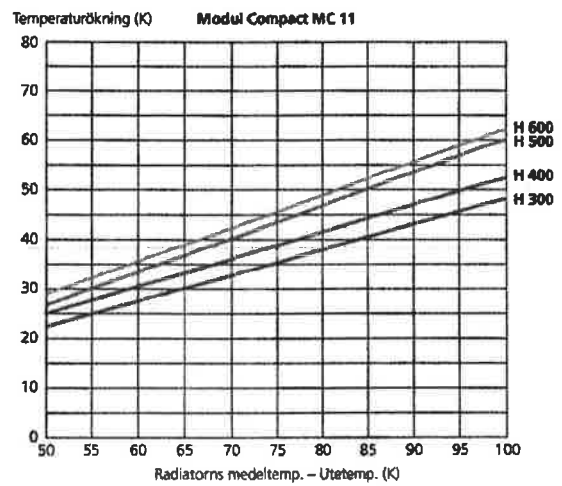
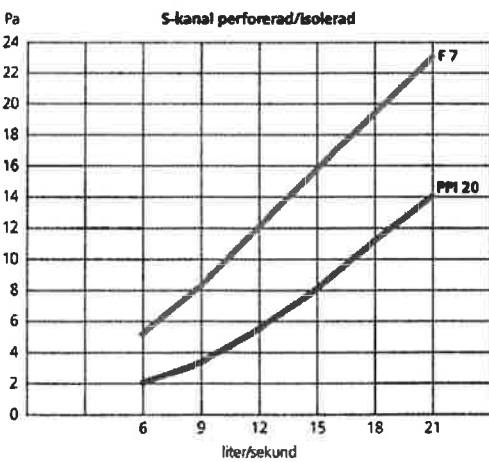
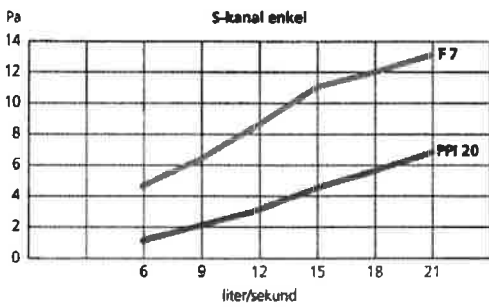
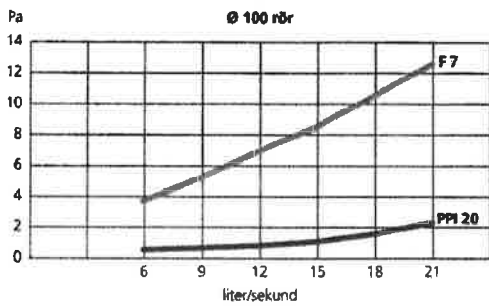
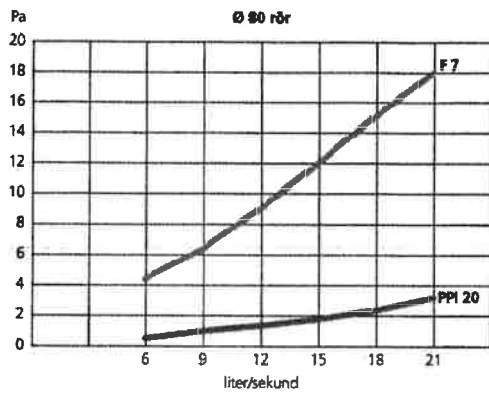
Vy från sidan



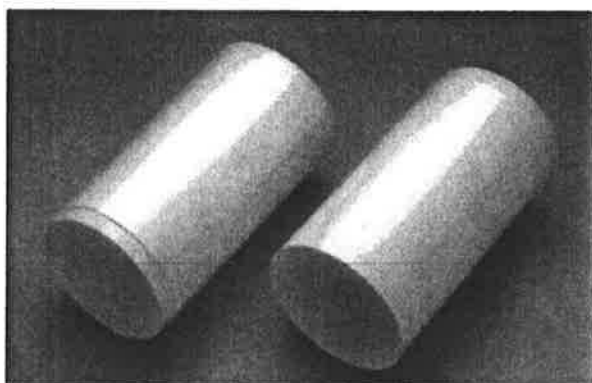
Vy uppifrån



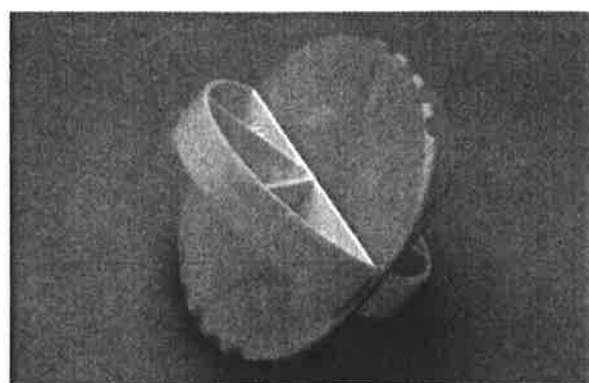
Luftflöde: 10 l/s
 Utetemp.: -15°C
 Driftsfall: Δt 30 (55/45/20)



TILLBEHÖR



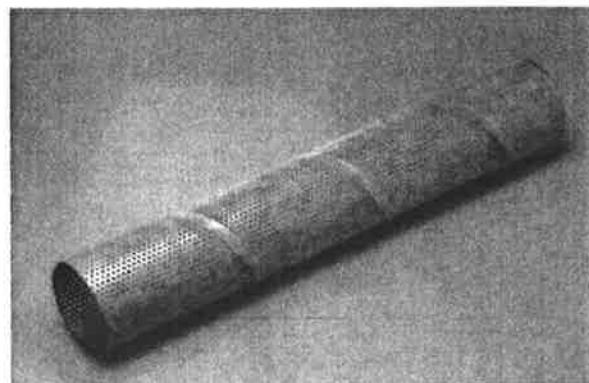
Standard intagskanal i plast (skarvbar)
 Finns i 2 dimensioner.
 Ø 80 mm. Längd 150 mm
 Ø 100 mm. Längd 150 mm



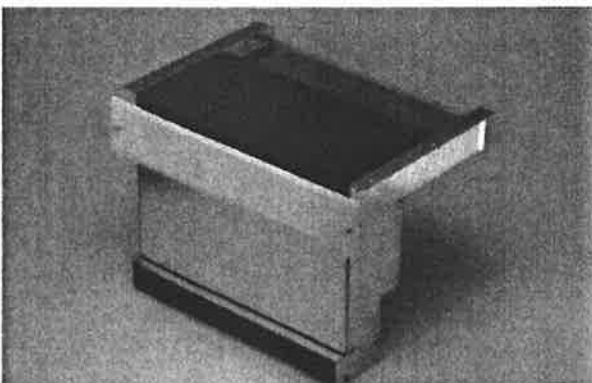
Stormsäkring finns för anslutning
 Ø 80 mm
 Ø 100 mm



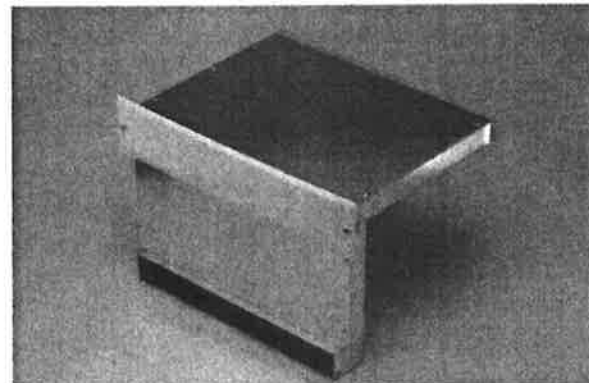
Intagskanal - dB-rör ROT
 Finns i 2 dimensioner.
 yØ 140 mm iØ 80 mm. Längd 400 mm
 yØ 140 mm iØ 100 mm. Längd 400 mm



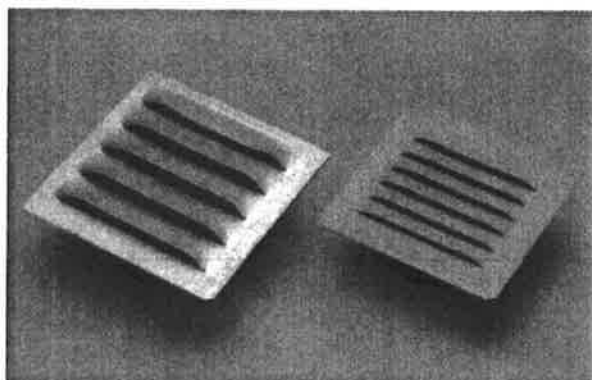
Kanal i perforerad plåt med fliselinmantel på utsidan
 Finns i 2 dimensioner.
 Ø 80 mm. Längd 300 och 500 mm
 Ø 100 mm. Längd 300 och 500 mm
 Andra längder kan fås vid begäran.



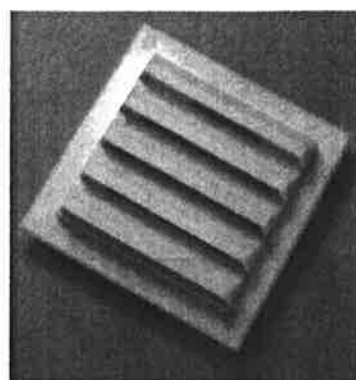
S-kanal perforerad/dB-isolerad
 Special dB-isolerad kanal finns även för ingjutning.
 Kontakta Epecon Support för mer information.



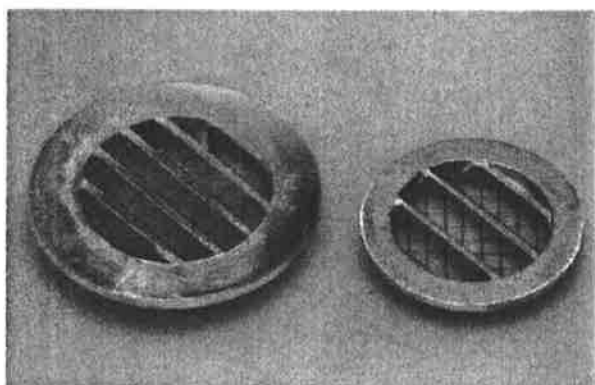
S-kanal enkel



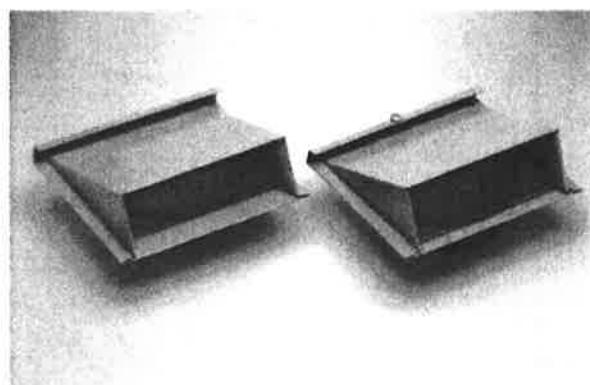
Fyrkantigt fasadgaller i galv. plåt.
Finns i två dimensioner
Ø 80 mm. 110x110 mm
Ø 100 mm. 135x135 mm



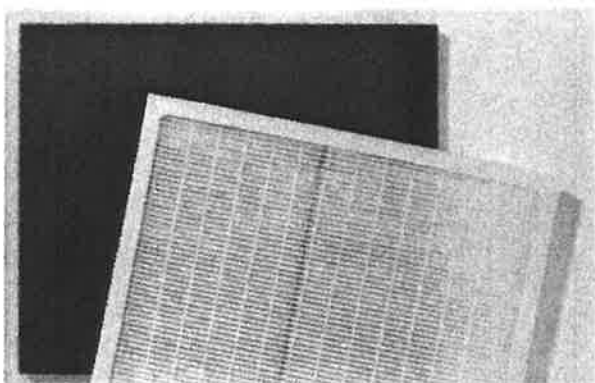
Fyrkantigt fasadgaller i plast
Finns i två dimensioner
Ø 80 mm. 115x115 mm
Ø 100 mm. 140x140 mm



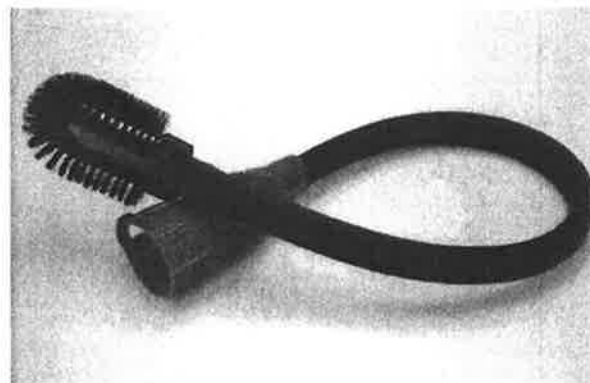
Runt fasadgaller i aluminium
Finns i två dimensioner
Ø 80 mm. Utvändig Ø 100 mm
Ø 100 mm. Utvändig Ø 140 mm



Kåpgaller i plastisolbelagd stålplåt
Finns i två dimensioner
Ø 80. 165x165 mm
Ø 100. 165x165 mm



Filter
Grov PPI 20
Allergifilter F 7



Dammsugarmunstycke
Munstycke passande alla dammsugare med rör
Ø 30–36 mm. Underlättar rengöring av VentPlus Maxi.

ARTIKELLISTA

	Beteckning	Rad. typ	Rad. höjd	Art. nr.
Tilluftsdon Ventplus Maxi Tilluftsdon för luftintag bakom radiatorn och förvärmning av uteluften. Radiatorkonsoler är integrerade i donet. Komplettdon inkl. renslucka, integrerade konsoler och standardfilter.	VentPlus Maxi 11 H400	MC11	400	303 11 45
	VentPlus Maxi 11 H500	MC11	500	303 11 55
	VentPlus Maxi 11 H600	MC11	600	303 11 65
	VentPlus Maxi 11 H700*	MC11	700	303 11 75
	VentPlus Maxi 11 H900*	MC11	900	303 11 95
	VentPlus Maxi 21 H300	MC21	300	303 21 35
	VentPlus Maxi 21 H400	MC21	400	303 21 45
	VentPlus Maxi 21 H500	MC21	500	303 21 55
	VentPlus Maxi 21 H600	MC21	600	303 21 65
	VentPlus Maxi 21 H700*	MC21	700	303 21 75
	VentPlus Maxi 21 H900*	MC21	900	303 21 95
	VentPlus Maxi 22/33 H300	MC22/33	300	303 22 35
	VentPlus Maxi 22/33 H400	MC22/33	400	303 22 45
	VentPlus Maxi 22/33 H500	MC22/33	500	303 22 55
VentPlus Maxi 22/33 H600	MC22/33	600	303 22 65	
VentPlus Maxi 22/33 H700*	MC22/33	700	303 22 75	
VentPlus Maxi 22/33 H900*	MC22/33	900	303 22 95	
Filter för Ventplus Maxi	Grovfiter för Maxi-don typ PPI 20			302 31 00
	Filter för Maxi-don typ F 7 (EU 7)			302 37 00
Intagskanaler rektangulära	S-kanal enkel för Maxi-don			303 30 08
	S-kanal perforerad/dB-isolerad för Maxi-don			303 30 10
Intagskanaler cirkulära	Perforerat rör	Ø 80, L 300 mm		302 30 33
	Perforerat rör	Ø 80, L 500 mm		302 30 34
	Perforerat rör	Ø 100, L 300 mm		302 30 31
	Perforerat rör	Ø 100, L 500 mm		302 30 32
	Intagsrör i plast	Ø 80, L 150 mm		302 30 10
	Intagsrör i plast	Ø 100, L 150 mm		302 30 36
	dB-rör ROT	yØ 140, iØ 80, L 400 mm		302 30 22
	dB-rör ROT	yØ 140, iØ 100, L 400 mm		302 30 38
Ytterväggsgaller	Galler i galv. plåt	110x110 mm, stös Ø 80 mm		302 30 02
	Galler i galv. plåt	135x135 mm, stös Ø 100 mm		302 30 23
	Kåpgaller plastisolbelagd	165x165 mm, stös Ø 80 mm		302 30 03
	Kåpgaller plastisolbelagd	165x165 mm, stös Ø 100 mm		302 30 21
	Cirkulärt galler aluminium	Ø 100 mm, stös Ø 80 mm		302 30 04
	Cirkulärt galler aluminium	Ø 140 mm, stös Ø 100 mm		302 30 55
	Galler i plast	115x115 mm, stös Ø 80 mm		302 30 11
	Galler i plast	140x140 mm, stös Ø 100 mm		302 30 39
Stormsäkring	Stormsäkring för rör	Ø 80 mm		302 30 12
	Stormsäkring för rör	Ø 100 mm		302 30 35
Extrakonsoler vid radiatorlängd 1600–3000 mm. Vid montage av ett (1) tilluftsdon på radiator med en längd på 1600 rekommenderas 2 st VP Maxi konsoler per radiator.	VP Maxi konsol MC11 H400	MC11	400	192 11 41
	VP Maxi konsol MC11 H500	MC11	500	192 11 51
	VP Maxi konsol MC11 H600	MC11	600	192 11 61
	VP Maxi konsol MC21–33 H300	MC21–33	300	192 21 31
	VP Maxi konsol MC21–33 H400	MC21–33	400	192 21 41
	VP Maxi konsol MC21–33 H500	MC21–33	500	192 21 51
	VP Maxi konsol MC21–33 H600	MC21–33	600	192 21 61
Tillbehör	Dammsugarmunstycke			302 30 40

*Beställningsvara

BERÄKNINGSEXEMPEL VENTPLUS MAXI

VentPlus Maxi monteras på Modul Compact som ett enskilt tillbehör. Konstruktionen är tätt ansluten till radiatorkroppen för att effektiv värmeöverföring skall erhållas.

Detta innebär att en del av radiatorkroppen avskärmas till att enbart värma inkommande uteluft.

På så sätt får man en ökad konvektionsströmning och temperaturdifferens över plåtytan vilket ökar radiatorns värmeavgivning.

VentPlus Maxi ger möjlighet till effektiv uppvärmning av kall uteluft samtidigt som luften kan renas från smutspartiklar.

Beräkningsexempel

1. Effektbehovet inklusive ventilationsförluster har beräknats till 900 Watt.

Driftstemperatur 55/45/20. Dimensionerad utetemperatur (DUT) = -20. Luftmängd över donet 12 l/s.

2. Lämpligt mått på radiator baserat på rummets förutsättningar, är 500 mm hög och 1100 mm lång.

3. Läs av värmeavgivningen för radiatorer med olika djup i värmeavgivningstabell. Denna återfinns i projekteringshandboken för Modul Compact.

MC 11 510 = 484 Watt

MC 21 510 = 697 Watt

MC 22 510 = 859 Watt

4. Läs av "Effektökning" för motsvarande radiatorer. Se sidorna 8 och 9.

$$(55 + 45)/2 = 50 - (-20) = 70 \text{ K}$$

MC 11 Höjd 500 = 200 Watt. $484 + 200 = 684$ Watt Räcker inte till.

MC 21 Höjd 500 = 260 Watt. $697 + 260 = 957$ Watt. Max utnyttjande av effektökningen.

MC 22 Höjd 500 = 330 Watt. $859 + 330 = 1189$ Watt. Här klarar radiatorn nästan själv av behovet. Effektökningen blir ett extra tillskott.

5. Radiator väljes beroende på hur mycket av effektökningen man vill utnyttja.

6. Kontrollera att tilluftens inblåsningstemperatur inte understiger 12-15° C vilket kan uppfattas som drag. Se sidan 12.

$$(55 + 45)/2 = 50 - (-20) = 70 \text{ K}$$

Diagram för temperaturhöjning visar temperaturhöjningen upp till luftflöde 20 l/s. Vid lägre luftflöde är alltså temperaturhöjningen större.

Temperaturökning MC 21 Höjd 500 = minst 38° C. Drag bort utetemperaturen som är -20° C.

Inblåsningstemperatur blir minst 18° C.

Temperaturhöjning MC 22 Höjd 500 = minst 43° C. $43 - 20 =$ Inblåsningstemperatur blir minst 23° C.

Se även www.epecon.se för hjälp med dimensionering.

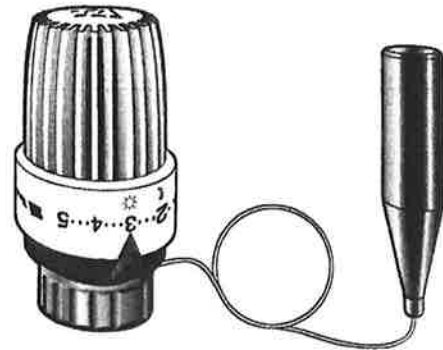
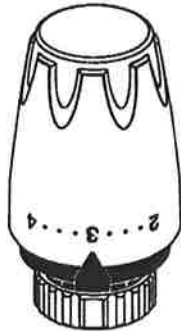


LYNGSON as
Produktion • Salg • Vedlikehold

LTMD

Termostater

2005.01



Teknisk beskrivelse

Anvendelsesområde:
Varmeanlegg

Funksjon:
Regulering
Avstengning
Maks- og minbegrensning

Nominelt temperaturområde:
Se respektive produkt

Temperatur:
Maks (omgivelse): 50°C
Min (omgivelse): -25°C

Løftehøyde:
0,22 mm/K

Varmeoverføring fra turvannet:
0,9K

Stengetid:
24 min

Hysteres:
0,3K

Material:
Plastdetaljer i ABS, Acetal.
Følelementet: Væskefyllt med Etylacetat.

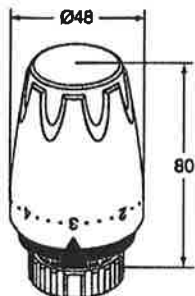
Farge:
Hvit (RAL 9016)
Grafitgrå (RAL 7024)
Forkrommet

Merking:
Termostaten er merket med "TA by Heimeier" og CEN-merke.

Produsent:
TA, Sverige

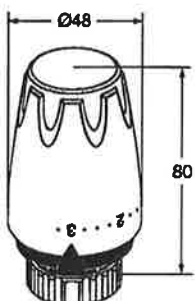
LTMD med innebygget føler

Standard



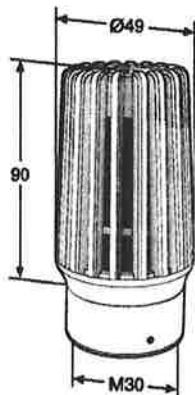
NRF nr	Art.nr	Temp område*
Hvit (RAL 9016) 850 07 11	50 355-028	6-28°C
Grafitgrå (RAL 7024) -	50 355-128	6-28°C
Forkrommet -	50 355-228	6-28°C

Begrenset termostat



NRF nr	Art.nr	Temp område*	Stengetemp**
Hvit (RAL 9016)			
-	50 355-022	6-20°C	22°C
-	50 355-023	6-21°C	23°C
-	50 355-024	6-22°C	24°C
Grafitgrå (RAL 7024)			
-	50 355-122	6-20°C	22°C
-	50 355-123	6-21°C	23°C
-	50 355-124	6-22°C	24°C
Forkrommet			
-	50 355-222	6-20°C	22°C
-	50 355-223	6-21°C	23°C
-	50 355-224	6-22°C	24°C

Hærverk- og tyveribeskyttet



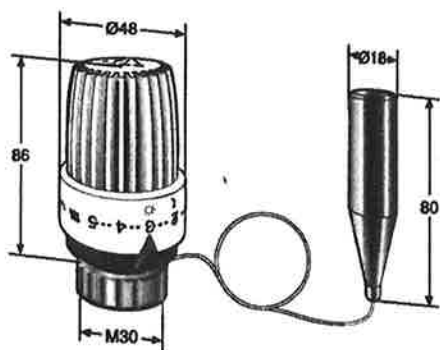
NRF nr	Art.nr	Temp område*
850 02 45	50 370-026	8-26°C

*) Temperaturområde tilsvarer omtrentlig romtemperatur.

***) Stengetemperaturen er normalt 2K høyere enn eksisterende romtemperatur.

LTMD med løs føler

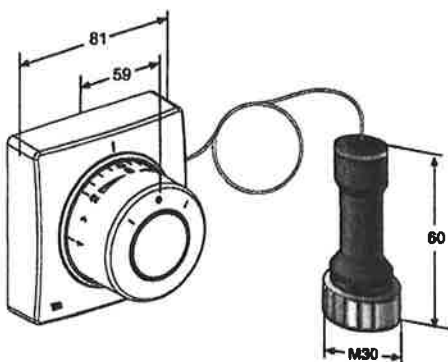
Leveres med beskyttelseskappe og veggfeste til løs føler.



NRF nr	Art.nr	Temp område*	Kapillarrørslengde
	50 340-227	6-27°C	2 m
	50 340-527	6-27°C	5 m
	50 340-827	6-27°C	8 m

Ved installasjon der installasjonsrør benyttes for å skjule kapillarrøret, gjøres det oppmerksom på følgende: Rør uten bøy, benytt min. 25 mm diam. Rør med bøy, benytt min. 32 mm diam.

LTMD med fjerninnstilling



NRF nr	Art.nr	Temp område*	Kapillarrørslengde
850 02 62	50 380-227	8-27°C	2 m
850 02 63	50 380-527	8-27°C	5 m
850 02 64	50 380-827	8-27°C	8 m

Håndratt



NRF nr	Art.nr
850 02 81	50 399-003

*) Temperaturområde tilsvarer omtrentlig romtemperatur.

Funksjonsbeskrivelse

Når romtemperaturen stiger over innstilt verdi på termostaten, utvider ekspansjonsmiddelets volum seg og begynner å stenge ventilen. Når romtemperaturen synker minker volumet og ventilens returfjær begynner å åpne ventilen.

Ved innstilling på frostbeskyttelsesmarkeringen (*) åpner termostaten på ca 6°C for å hindre at varmesystemet fryser i stykker. **OBS!** Plasseres TRV Nordic vinkelrett på en ventil med føleren oppover kan føleren påvirkes av varmen i røret under og dermed stenge tidligere.

Mellom hvert siffer på termostaten er det 4°C forandring. Hver skalastrek gir 1°C forandring.

Maksbegrensning

Still inn ønsket maks. romtemperatur for eks: innstilling 3 tilsvarer en romtemperatur på 20°C.

1. Trykk inn begrensningsstiften noen mm, midt foran siffer 5 for å markere riktig stiftposisjon. Steng termostaten litt ved å vri den med solen.
2. Trykk begrensningsstiften helt inn.
3. Åpne termostaten ved å vri den mot solen og kontroller at indekspilen peker mot maks ønsket romtemperatur.

Nominelt temperaturområde

Angitte temperaturer gjelder ved nominell løftehøyde etter CEN. Under normale driftsforhold holdes den innstilte temperaturen med en maksimal avvikelse på $\pm 1K$.

Innstillingsskalaer

Standard

Termostatens innstillinger gir omtrent følgende romtemperaturer (C°):

*	1	2	3	4	5
6	12	16	20	24	28

Begrenset termostat

Termostatens innstilling gir omtrent følgende romtemperaturer (C°):

Stengetemperaturen er normalt 2K høyere enn eksisterende romtemperatur.

*	1	2	3	.
6	12	16	20	21

Termostat, hærverk- og tyveribeskyttet

Termostatens innstillinger gir omtrent følgende romtemperaturer (C°):

1	2	3	4	5
14	17	20	23	26

Termostat med fjerninnstilling

Termostatens innstillinger gir omtrent følgende romtemperaturer (C°):

1	2	3	4	5
13	16,5	20	23,5	27

Oras Safira

Servantkran

Oras nummer	NRF-nr	EAN	Farge
1010	4201153	6414150043246	Forkrommet

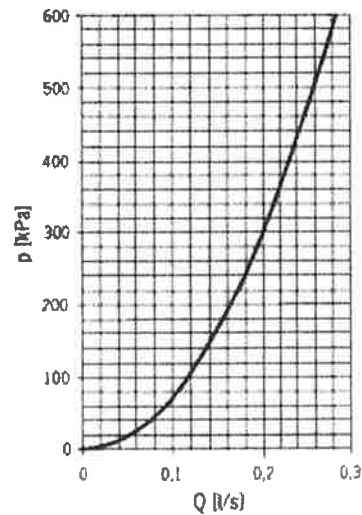
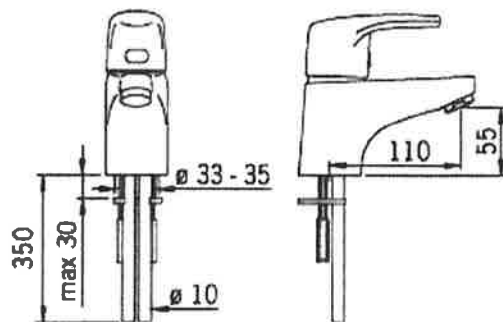
Oras Safira servantkran med kjedefeste

Strålesamler M24 x 1 utv. Ø 10 mm kobberør, Støyklasse 1, Trykk-klasse 150 KN/m²

Alle Safira servantbatterier kan påmonteres tilleggsutstyr.
Standard pakn. 1-10

Technical information

Arbeidstrykk	100-1000
Vannmengde ved 300 kPa	0.2
Varmtvannsforsyning	max.80
Støyklasse	I
Trykktap (0.1 l/s)	75





Kontakt 0321-53 30 00

BADRUM & PRODUKTER

KÖPGUIDE

DITT BADRUM

BESTÄLL BADRUMSBOKEN

ÅTERFÖRSÄLJARE

SVEDBERGS

Hem / Våra produkter/ WC / WC-skål 9030

Mina favoriter

Indigo

Boké

Classic

Milanova

Romantica

Radie

Easy

Blandare

WC

WC 9021 & WC 9061

WC 9022

WC 9023 & WC 9073

WC 9029 & WC 9079

WC 9040

WC 9070

WC 9078

WC-modul 70 krom

WC-modul 70 mattkrom

WC-modul inbyggd

WC-modul justerbar krom

WC-modul justerbar mattkrom

WC-skål 9030

Dusch

Massagebadkar

Emaljbadkar

Tvättställ

Badrumsbastu

Handdukstorkar

Tillbehör

Spegelskåp

**WC-skål 9030****WC 9030**

B:35,5 H:36 D:52

WC-skål 9030. Vägghängd WC-skål för inbyggd cistern inkl. sits, avloppsmuff och fastsättningsbeslag. Bultinfästning cc 180 mm. Spoilmängd rekommenderat 6 liter.

Artikelnummer: 9030

Pris: 1485:-

[Lägg till i mina favoriter](#)

[Ladda hem monteringsanvisning](#)

[LOGIN ÅTERFÖRSÄLJARE](#)

[INVESTERARE](#)



NBI Teknisk Godkjenning

Norges byggforskningsinstitutt (NBI)

Norsk medlem i European Organisation for Technical Approvals, EOTA
Norsk medlem i European Union of Agreement, UEAtc

Nr. 2448

Utstedt: 22.05.2006

Revidert:

Gyldig til: 22.05.2011

Side: 1 av 4

Con-Form prefabrikkerte badromsmoduler

er godkjent av Norges byggforskningsinstitutt med egenskaper, bruksområde og betingelser for bruk som angitt i dette dokument.

1. Innehaver av godkjenningen

Con-Form Töcksfors AB
Källhultsvägen 11, Box 1
SE-670 10 Töcksfors, Sverige
Tlf. + 46 573 210 20 Fax. + 46 573 213 10
www.con-form.se

2. Produsent

Con-Form Töcksfors AB, Sverige

3. Produktbeskrivelse

Generelt

Con-Form prefabrikkerte badromsmoduler er et system for ferdig innredet badrom plassert som separate enheter inne i en bygningskonstruksjon. Badromsmodulene leveres komplett med sanitærutstyr, stikkontakter, lysarmatur og rørapplegg, og er klargjort for tilkobling til vann- og avløpsnett samt til elnettet. Modulene produseres med dimensjoner og sanitærutstyr som tilpasses det enkelte byggeprosjekt. En badromsmodul med golvareal på 5 m² veier ca. 3000 kg.

Tabell 1 angir produktspesifikasjoner for de viktigste komponentene og materialene som inngår i modulene. Detaljutførelse av modulkonstruksjonen er beskrevet i "Standard konstruksjonsdetaljer for Con-Form prefabrikkerte badromsmoduler tilhørende NBI Teknisk Godkjenning nr. 2448". Denne samlingen av konstruksjonsdetaljer utgjør en formell del av godkjenningen, og den versjonen som til enhver tid er arkivert hos Byggforsk er gjeldende.

Golv

Golvet består av en armert betongplate, og har påstrykningsmembran og keramiske fliser på oversiden som illustrert i fig. 2. Golvet er uisolert. Tettingen rundt sluket er utført med slukmansjett av selvklebende butylgummi med polyesteroverflate. Badromsmodulene kan leveres med innlagt golvvarme i form av elektriske varmekabler som er klargjort for tilkobling til elnettet. Badromsmodulen kan også tilrettelegges for bruk av vannbåren varme.

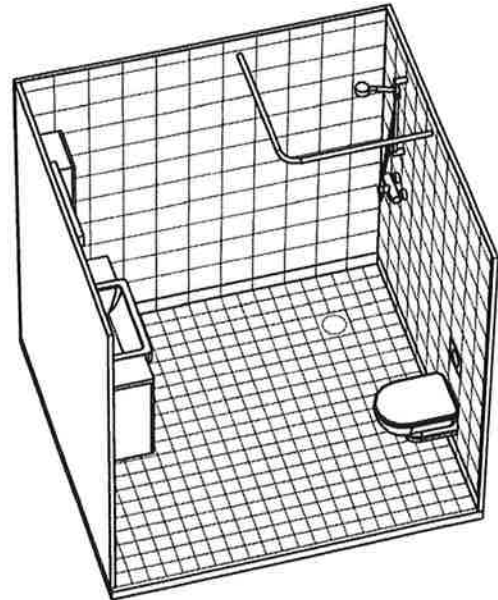


Fig. 1
Con-Form prefabrikkerte badromsmoduler leveres komplett med flislagte overflater og ferdig montert sanitærutstyr.

Golvet i dusjsonen har et fall på ca. 1:50. Golvet på utsiden av dusjsonen har et fall på ca. 1:100. Badromsmodulene utformes slik at høydeforskjellen mellom slukrist og membran ved terskel er minst 25 mm.

Vegger og tak

Veggkonstruksjonen består av 30 mm armert betong, og har påstrykningsmembran og keramiske fliser på innsiden, se fig. 2 og fig. 3. Veggelementene er festet mekanisk med bolter til golv og tak, se fig. 3. Det benyttes i tillegg monteringslim mellom de ulike elementdelene. Veggkonstruksjonen er uisolert og ikke dimensjonert for understøttelse av andre bygningsdeler.

Takkonstruksjonen består av 40 mm armert betong som er hvitmalt.

Copyright Norges byggforskningsinstitutt

Referanse: Godkj. O 20827 Kontr. O 21271

Emne: Badromsmoduler

Hovedkontor: Norges byggforskningsinstitutt
Postboks 124 Blindern, 0314 Oslo
Tlf.: 22 96 55 55 Fax: 22 69 94 38

Avdelingskontor: Norges byggforskningsinstitutt
Høgskoleringen 7b, 7465 Trondheim
Tlf.: 73 59 33 90 Fax: 73 59 33 80

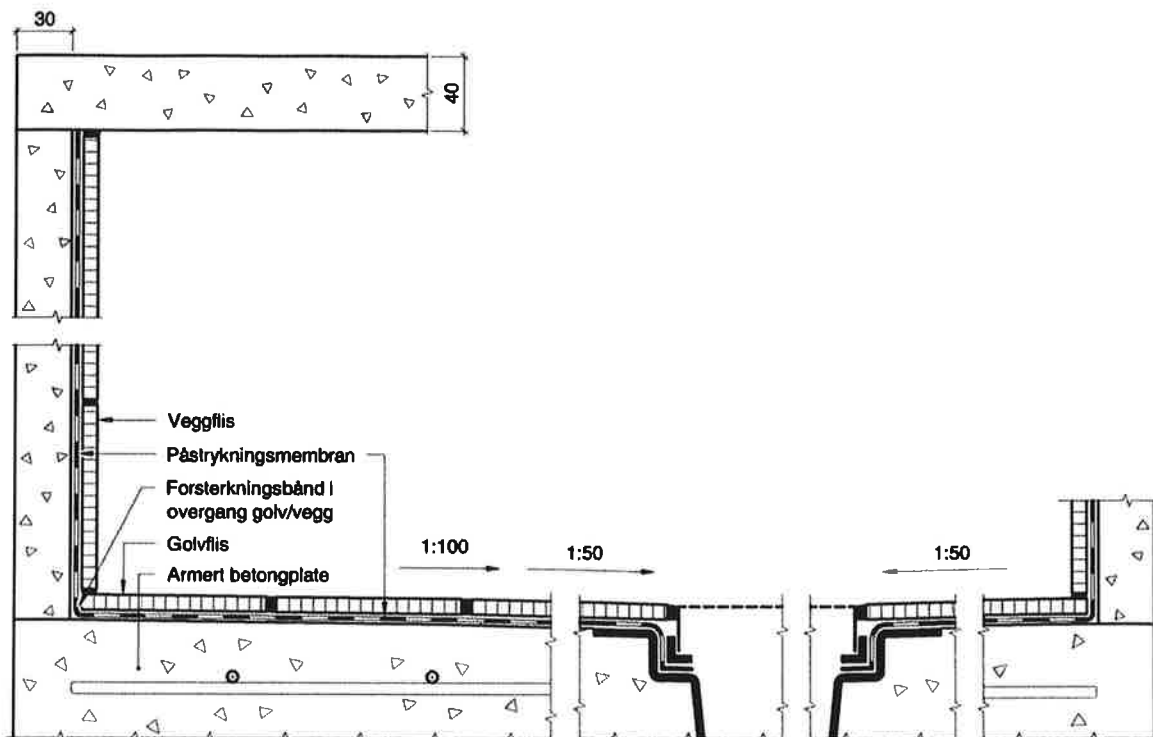


Fig. 2
Prinsipp for oppbygning av golv, vegg og takkonstruksjon. Vertikalsnitt.

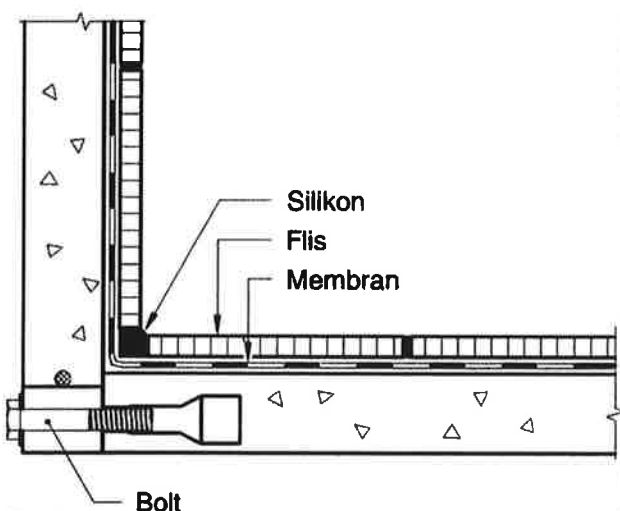


Fig. 3
Horizontalsnitt av veggkonstruksjon

Installasjoner

Alle rør- og sanitærkomponenter som installeres i modulene har dokumenterte egenskaper gjennom separate produktsertifikater eller godkjenninger. Vanntilførsel er basert på rør-i-rør-system, med fordelerskap og stoppekran plassert på modulens tak eller på vegg. Vanntetting mellom rørgjennomføringer og membran er utført med gummimansjetter.

Modulene leveres med hull i taket eller vegg for tilkoping av ventilasjonssystem.

Tabell 1
Produktspesifikasjoner

Komponent	Spesifikasjon
Betongkvalitet i golv, vegger og tak	C 35/45 iht. EN 206-1
Armering	Armeringsnett NPS 6150 og stålfiber type Duolock
Mekanisk innfesting mellom veggene	Bolter M 8*
Løftestag	Bolter M 12*
Konstruksjonslim mellom tak, vegg, og golv	SikaBond-500
Fliser	Fliser iht EN 87 og EN 14411
Flislim	Rescon Mapei: Kerabond utblandet med Isolastic
Fugemasse	Rescon Mapei: Ultracolor Pluss
Bevegelsesfuger	Rescon Mapei: Megasil SB
Påstrykningsmembran på golv og vegger	Mapegum WPS med tilhørende delkomponenter som beskrevet i NBI Teknisk godkjenning nr. 2402
Rør-i-rør-system	Bestått prøving iht. NT VVS 129
Sluk	Sertifiserte produkter iht. EN 1253*
WC	Sertifiserte produkter iht. EN 997 eller NT VVS 120
WC-sisterner	Sertifiserte produkter iht. prEN 14055
Tappearmatur	Sertifiserte produkter iht. EN 200, EN 817 eller EN 1111
Tetting rundt rørgjennomføringer i vegg	Servant: Faluplast artnr. 85049 WC: Faluplast artnr. 85602

* Se "Standard konstruksjonsdetaljer for Con-Form prefabrikkerte baderomsmoduler tilhørende NBI Teknisk Godkjenning nr. 2448"

4. Bruksområde

Con-Form prefabrikkerte bademoduler kan benyttes som bademodul i boliger, hoteller, og i andre bygg med tilsvarende bruksforutsetninger.

5. Egenskaper

Bæreevne

Golvkonstruksjonen er dimensjonert for nyttelast i kategori A i henhold til NS 3491-1.

Vanntetthet

Con-Form prefabrikkert bademodul har bestått funksjonsprøving iht. utkast til "Guideline for European Technical Approval of watertight covering kits for wet room floors and or walls, Part I" (ETAG 022), Annex A og F.

Branntekniske egenskaper

Innvendige overflater har egenskaper ved brannpåvirkning tilsvarende klasse B-s1,d0 iht. NS-EN 13501-1 (In1 iht. NS 3919). Brannmotstand er ikke bestemt.

Lydisolering

Lydisoleringsegenskaper er ikke bestemt.

Varmeisolering

Bademodulene er uisolerte.

Inneklimapåvirkning

Con-Form prefabrikkerte bademoduler er bedømt å ikke avgi partikler, gasser eller stråling som gir negativ påvirkning på inneklimate, eller som har helsemessig betydning.

Miljødeklarasjon

Bademodulene inneholder ingen stoffer på miljøvernmyndighetenes Obs-liste om helse- og miljøfarlige stoffer. Det er ikke utarbeidet egen miljødeklarasjon for modulene.

Avfallshåndtering/gjenbruksmuligheter

Con-Form prefabrikkert bademodul kan leveres til vanlig offentlig deponi etter endt levetid.

6. Betingelser for bruk

Fundament

Bademodulene skal plasseres på etasjeskiller eller fundament som er dimensjonert for modulvekt og nyttelast. Konstruksjonen må være så stiv at ikke deformasjoner fører til manglende fall mot sluk.

Bortledning av lekkasjevann

Bademodulene skal prosjekteres slik at eventuelt lekkasjevann fra installasjoner kan renne til sluk.

Tilgjengelighet

Bademodulene skal prosjekteres og plasseres slik at kravene i Plan- og bygningslovens forskrifter om tilgjengelighet for orienterings- og bevegelseshemmede blir tilfredsstilt.

Utvendige sanitærinstallasjoner

Modulene skal plasseres slik at utvendig sistene for WC vender ut mot sjakt eller lignende som gir mulighet for inspeksjon og reparasjon. Lekkasjer i sjakt må synliggjøres.

Elektriske installasjoner

Elektriske installasjoner skal tilfredsstille de til enhver tid gjeldene lover og forskrifter, og skal være godkjent av en elektroinstallatør med faglig utdanning. Installasjoner montert på utsiden av bademodulene skal være tilgjengelig for eventuell utskifting.

Varmeisolering

Golv i bademoduler som har innlagt golvvarme må varmeisoleres.

Lyd og brann

Ved bruk av bademodulene skal det i hvert enkelt prosjekt vurderes og prosjekteres i forhold til krav om brannmotstand og lydisolering av bygningskonstruksjonen.

Montasje

Modulene plasseres på 6 mm tykke gummilager av neopren samt skims av stål, og skal vatres nøyaktig opp for å sikre at golvet får fall til sluk.

Transport og lagring

Ved transport og lagring skal modulene være plassert på et plant og stabilt underlag, og være beskyttet med en emballasje som hindrer fuktpåvirkning på utsiden av konstruksjonen.

7. Produksjonskontroll

Con-Form prefabrikkerte bademoduler er underlagt overvåkende produksjonskontroll gjennom kontrakt mellom Byggforsk og Con-Form AB om NBI Teknisk Godkjenning.

8. Grunnlag for godkjenningen

Godkjenningen er basert på systemvurdering, dokumentasjon av delkomponentenes egenskaper, samt typeprøving av hel modul dokumentert i følgende rapporter:

- Norges byggforskningsinstitutt. Rapport O 9999-42 Prøving av prefabrikkert bademodul fra Con-Form, datert 12.05.2006
- Norges byggforskningsinstitutt. Rapport O 18057C Prøving av tetthet mellom påstrykningsmembraner og sluk, med limflens, datert den 16.03.2005

9. Merking og leveransedokumentasjon

Ved leveranse skal det medfølge leveransedokumenter som minimum inneholder produsentens navn og adresse, prosjektidentifikasjon og montasjespesifikasjoner utarbeidet for hvert enkelt prosjekt.



Godkjenningsmerke

Som referanse til godkjenningen kan godkjenningsmerket for NBI Teknisk Godkjenning nr. 2448 benyttes.

10. Ansvar

Innehaver/produsent har det selvstendige produktansvar i henhold til gjeldende rett. Bruksbetinget krav kan ikke fremmes overfor NBI utover det som er nevnt i NS 8402.

11. Saksbehandling

Prosjektleder for godkjenningen er Morten Lian, Norges byggforskningsinstitutt, avd. Installasjoner, energi og innemiljø, Oslo.

for Norges byggforskningsinstitutt

Steinar K. Nilsen
Ass. Godkjenningsleder

Geberit UP 300 Inbyggnadscistern

Drift och skötselinstruktion



Geberit UP 300 Inbyggnadscistern
Geberit nr. 109.305.00.1

Geberit UP300 inbyggnadscistern med inspektion och manövrering framifrån. Möjlighet för 3/6 liters spolning.

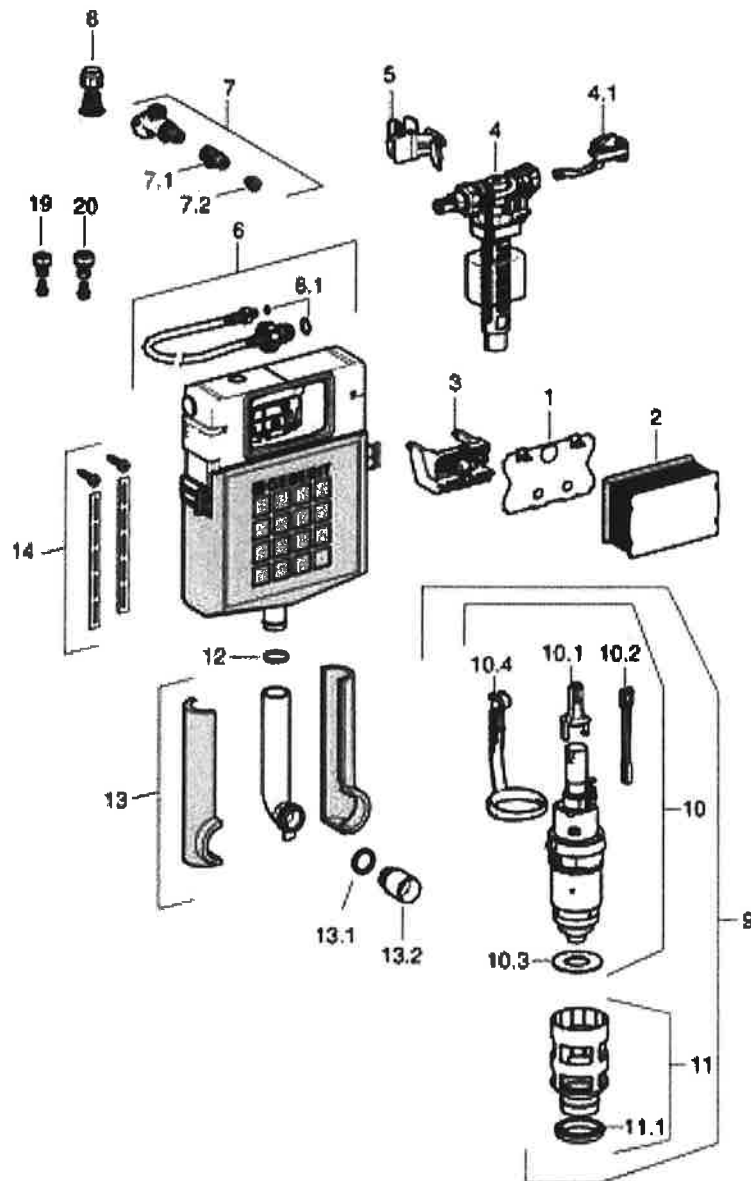
Används där man inte har behov av en självbärande cistern tex. I prefabricerade konstruktioner

Underhåll:

Flottörventil och bottenpackning på spolgarnityr rengöres från eventuell kalk och smutspartiklar 1 gång / år beroende på vattenkvaliteten.

Tillbehör:

Kompletteras med manövreringsplatta Samba, Tango, Rumba, Bolero, Mambo eller Twist.

Reservdelslista

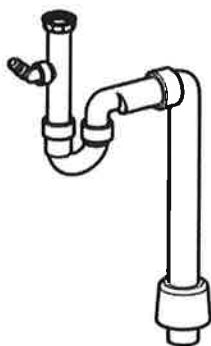
Reservdelista

Pos	Geberit nr.	Beskrivning
1	240.930.00.1	Skyddsplatta
2	240.931.00.1	Montagebox
3	240.929.00.1	Konsoll
4	240.719.00.1	Flottörventil Impuls380
4.1	240.771.00.1	Packningssats till Impuls380 flottörventil
5	240.923.00.1	Hållare till Impuls380
6	240.921.00.1	Anslutningslang
6.1	240.922.00.1	Packningar till anslutningslang
7	241.694.00.1	Vattenanslutning för PEX, komplett
7.1	241.695.00.1	Avstängningsventil för anslutningslang
7.2	240.623.00.1	Mutter
8	241.696.00.1	Skyddsrörsadapter
9	240.924.00.1	Spolgarnityr + korg
10	240.622.00.1	Spolgarnityr
10.1	241.167.00.1	Spolgarnityrbygel
10.2	240.927.00.1	Mätarstång
10.3	816.418.00.1	Bottenpackning \varnothing 63 x 32 mm á 10 st.
10.4	240.695.00.1	Hållare till spolgarnityr
11	240.928.00.1	Korg inkl. packning
11.1	240.282.00.1	Packning
12	892.975.00.1	O-ring
13	119.652.16.1	Inloppsrör \varnothing 56 x 45 mm
13.1	362.771.00.1	Packning till inloppsrör \varnothing 45 mm
13.2	362.796.92.1	Skyddshuv
14	241.017.00.1	Monteringsplåt inkl. 4 st skruv
19	241.697.00.1	Anslutningskoppling PEX15 x 2,5 mm
20	241.698.00.1	Anslutningskoppling PEX16 x 2,2 mm

Geberit vattenlås till diskbänk

Drift och skötselinstruktion

Vattenlås till diskbänk, universalvattenlås



Vattenlås till diskbänk. Med 1" anslutning för tvätt- eller diskmaskin, inkl. slangförskrivning och utloppsböj till golv.

Reservdelar

Komplett packningssats till vattenlås.

Geberit nr. 241.001.00.1

Slangförskrivning

Geberit nr. 242.691.11.1 – enkel

152.767.11.1 – dubbel

Uniflex universalvattenlås till enkelho, vit

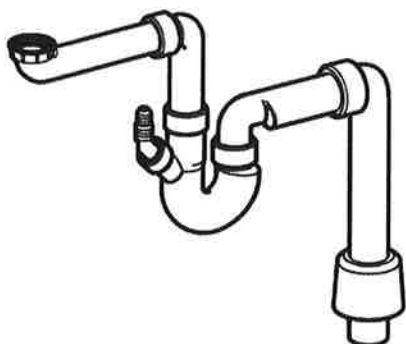
Underhåll

Rengöres med vanligt förekommande rengöringsmedel

RSK nr. 808 67 75

Geberit nr. 152.837.11.1 – 50mm

Vattenlås till diskbänk, platsbesparande modell



Vattenlås till diskbänk. Med 1" anslutning för tvätt- eller diskmaskin, inkl. slangförskrivning och utloppsböj till golv.

Reservdelar

Komplett packningssats till vattenlås.

Geberit nr. 241.011.00.1

Slangförskrivning

Geberit nr. 242.691.11.1 – enkel

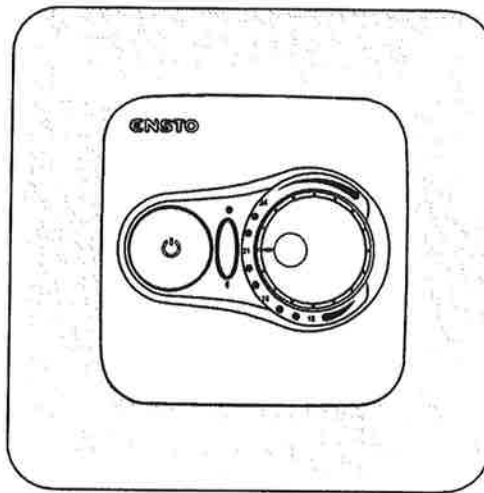
152.767.11.1 – dubbel

Underhåll
Uniflex universalvattenlås till
enkelho, vit
Rengöres med vanligt
förekommande rengöringsmedel
Geberit nr. 152.887.11.1 – 50mm



**KÄYTTÖOHJE
BRUKSANVISNING
OPERATING INSTRUCTION
BEDIENUNGSANLEITUNG
PAIGALDUSJUHEND
ИНСТРУКЦИЯ ПО ЭКСПЛУАТАЦИИ
MONTAVIMO INSTRUKCIJA
INSTRUKCJA MONTAŻU**

**RAK 40
19.12.2003**



**ECO10F IP31
ECO10R, ECO16FR IP30**



ENSTO ELECTRIC OY

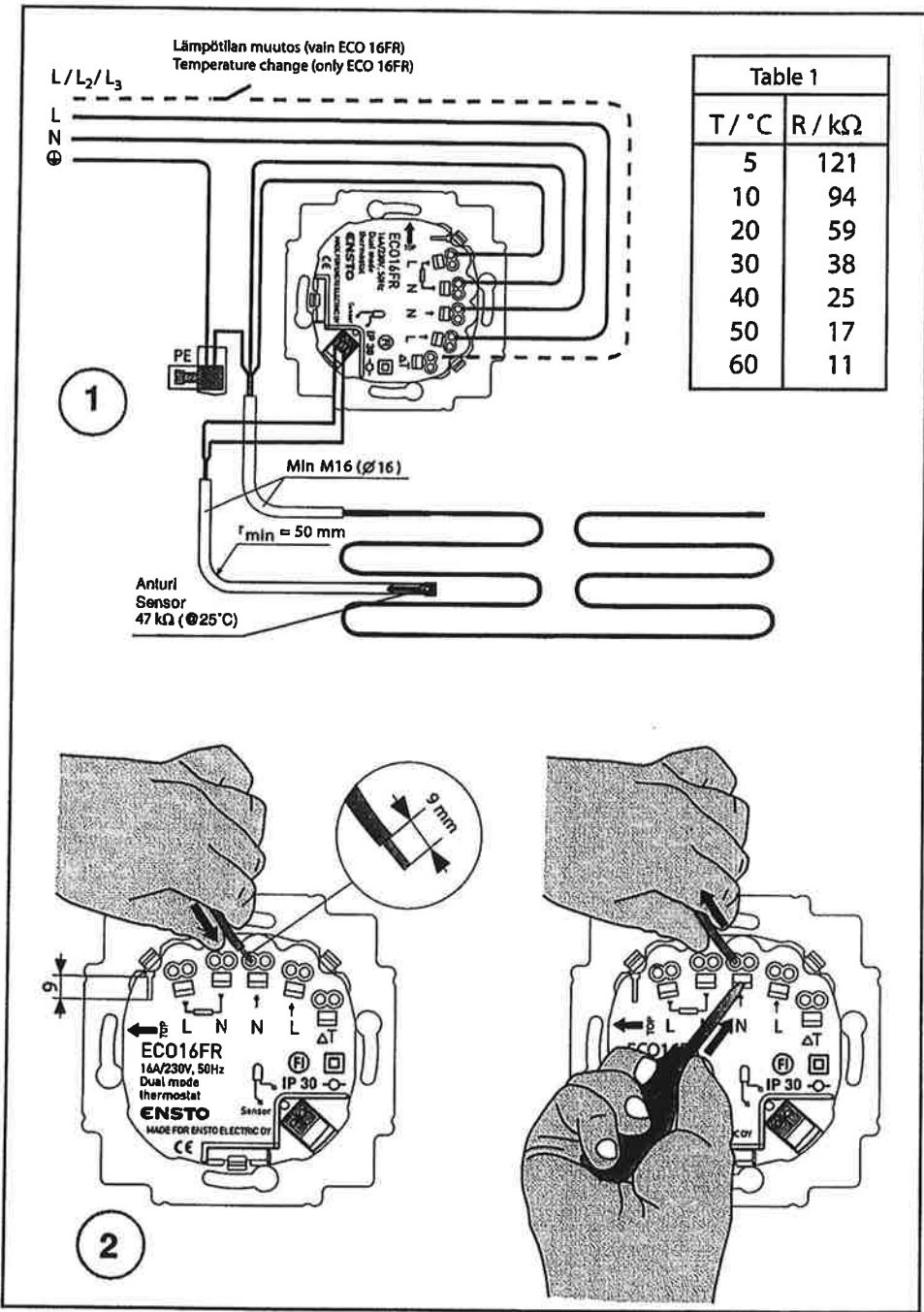
**P.O.BOX 110, Veckjärventie 1
06151 PORVOO, FINLAND**

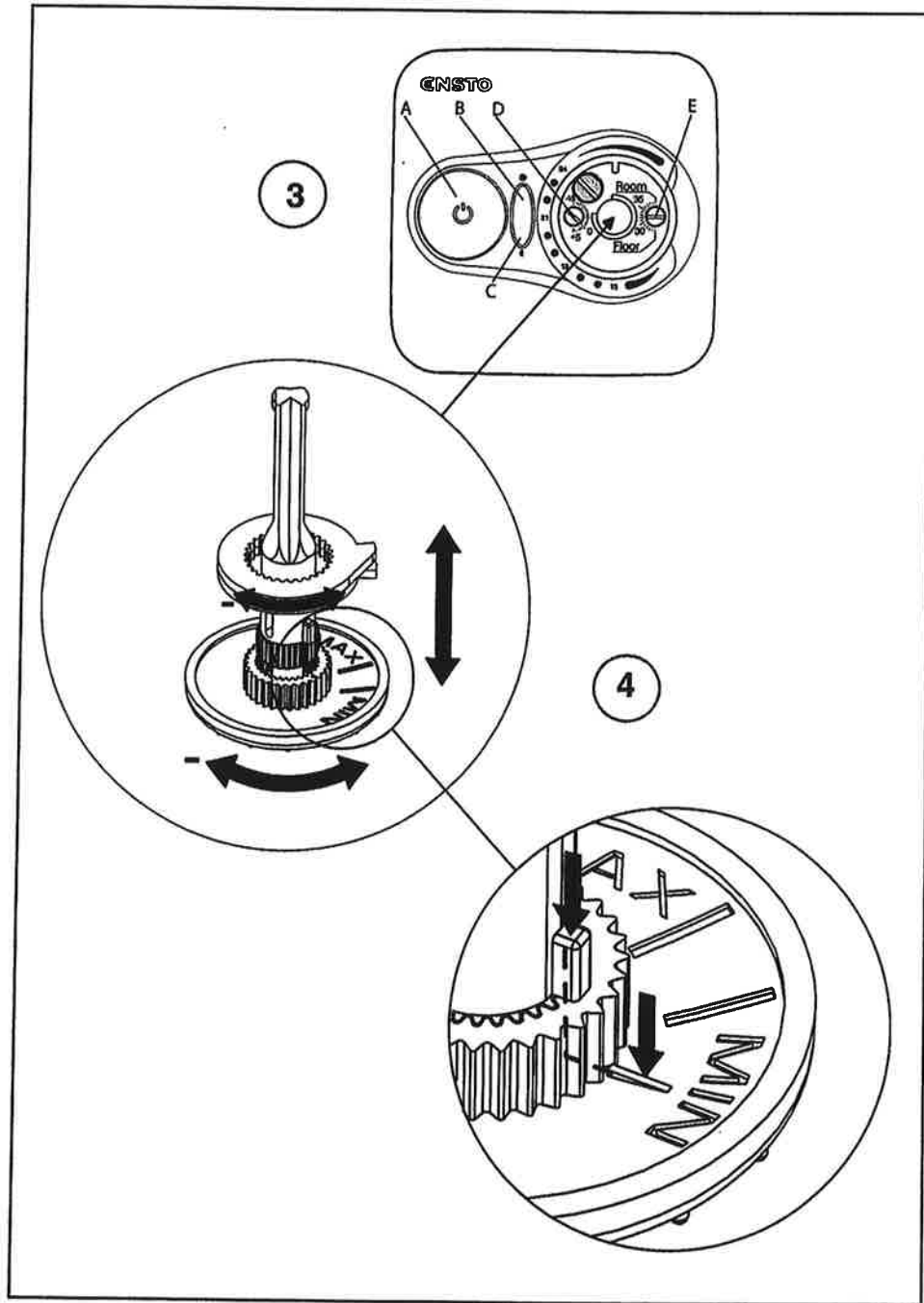
Tel. 0204 76 21, fax 0204 76 2753

Int. tel. + 358 204 76 21, fax int + 358 204 76 2753

www.ensto.com





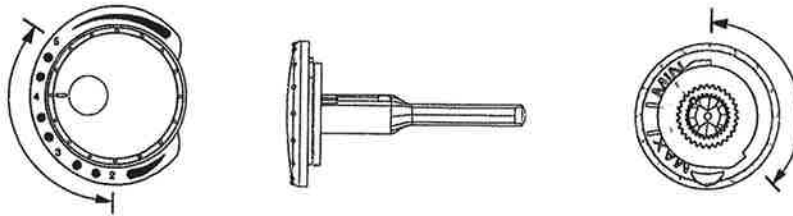


Säätöalueen rajoitus
Limitation of adjustment range

5

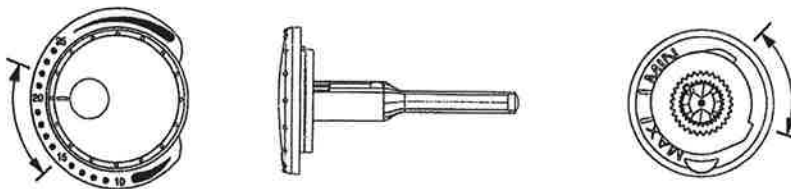
ECO 10F

Laatta / Floor: min = 18°C, max = 43°C



ECO 10R

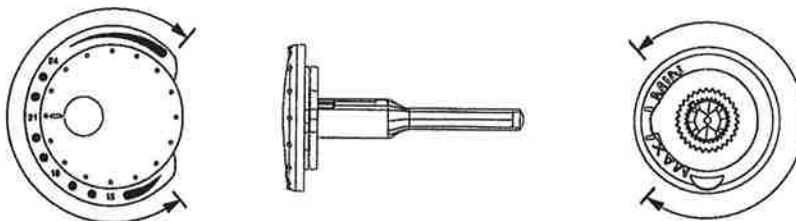
Huone / Room: min 15°C, max 22°C



ECO 16FR

Laatta / Floor: min 10°C, max 50°C

Huone / Room: min 5°C, max 35°C

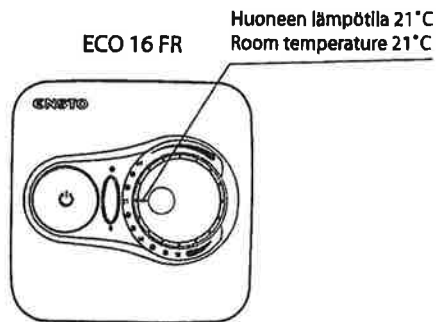
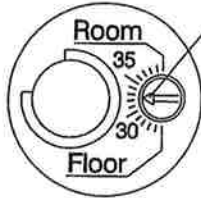


ECO 16 FR termostaatin toimintavaihtoehdot Functions of ECO 16 FR thermostat

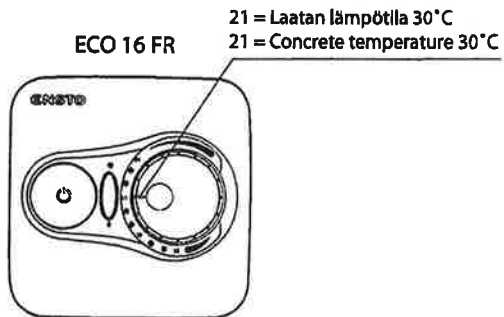
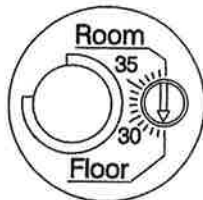
6

Yhdistelmätoiminto Dual mode

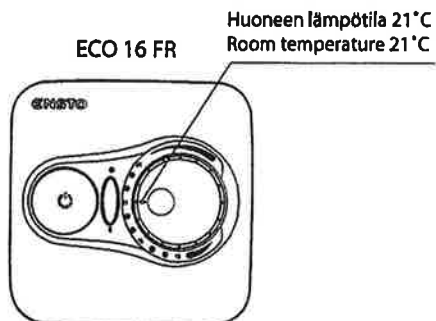
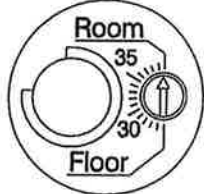
Laatan maksimi lämpötila 33°C
Concrete max temperature 33°C



Lattiat toiminto Floor mode



Huonetoiminto Room mode

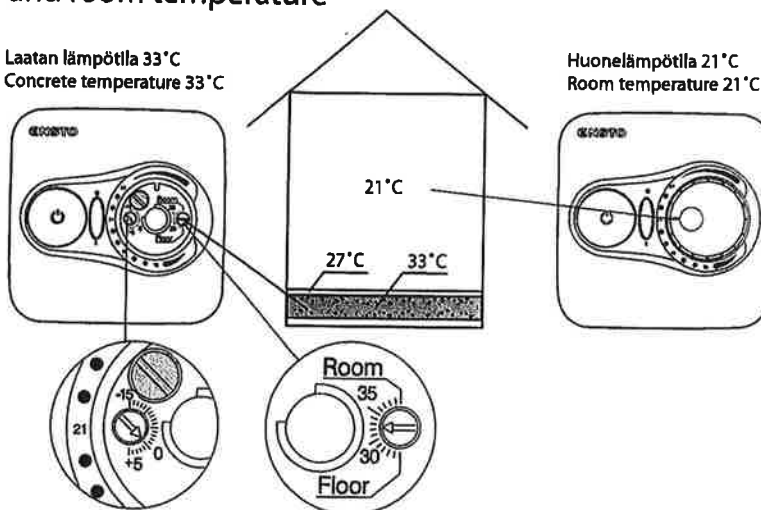


Lattian, lattiapinnan ja huoneen lämpötilan suhde Relation between the concrete, flooring material and room temperature

7

Laatan lämpötila 33°C
Concrete temperature 33°C

Huonelämpötila 21°C
Room temperature 21°C



Lämpötilan muutos / Temperature change

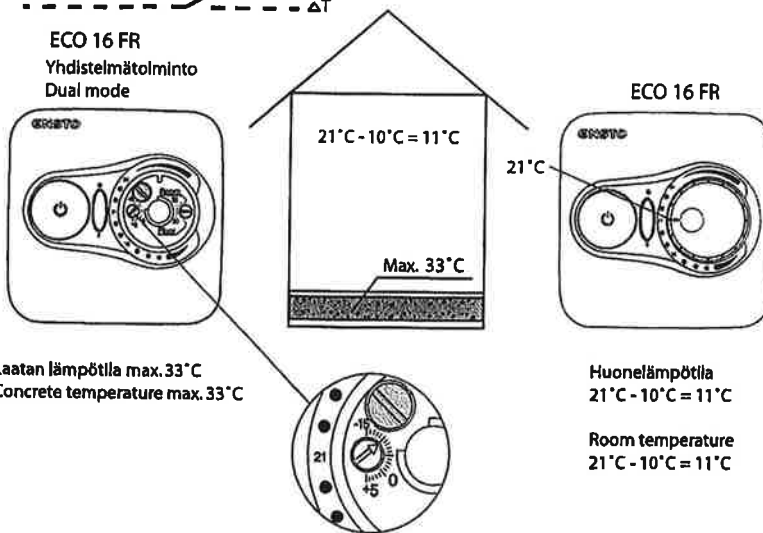
8

L/L₂/L₃

ΔT

ECO 16 FR
Yhdistelmätoiminto
Dual mode

ECO 16 FR



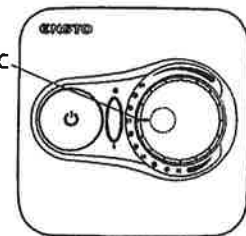
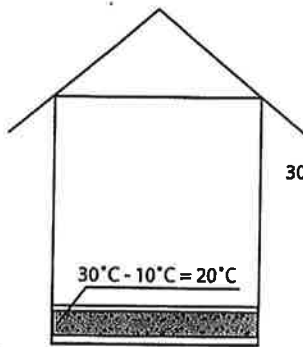
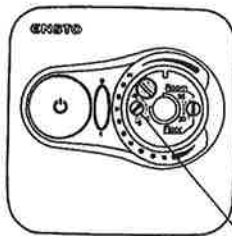
Laatan lämpötila max. 33°C
Concrete temperature max. 33°C

Huonelämpötila
21°C - 10°C = 11°C

Room temperature
21°C - 10°C = 11°C

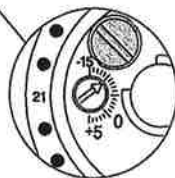
ECO 16 FR
Lattiatolminto
Floor mode

8

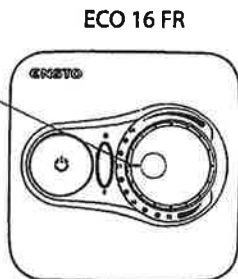
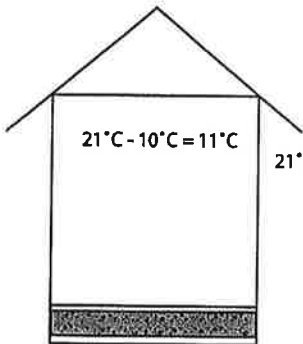
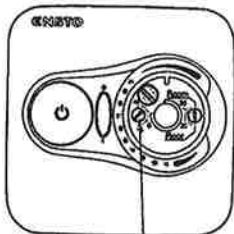


Laatan lämpötila
30°C - 10°C = 20°C

Concrete temperature
30°C - 10°C = 20°C

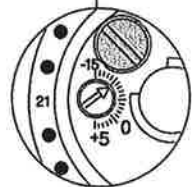


ECO 16 FR
Huonetolminto
Room mode



Huonelämpötila
21°C - 10°C = 11°C

Room temperature
21°C - 10°C = 11°C



S

ECO10R RUMSTERMOSTAT
ECO10F TERMOSTAT FÖR GOLVVÄRME
ECO16FR KOMBITERMOSTAT

INSTALLATIONS- OCH BRUKSANVISNING

Termostaterna ECO10R, ECO10F och ECO16FR monteras som täcksiva i en endelad apparatdosa eller som en del av en större grupp apparater. Termostaterna passar, beroende på typ, i Enstos armaturserier Jussi eller Elko.

1. FÖRE MONTERINGEN

- 1.1 Se till att alla delar och verktyg som behövs under installationen finns till hands. I förpackningen finns termostaten, inställningsratten, locket, täcksivan (Jussi eller Elko), en separat anslutning för jordledningen, en givarkabel (bara för ECO10F och ECO16FR) samt denna installationsanvisning.
- 1.2 Kontrollera att uppvärmningsbelastningen inte övergår termostatens maximala kapacitet.
- 1.3 Kontrollera isoleringsresistansen för den belastning som termostaten skall styra samt kretsmotståndet.

2. INSTALLATIONEN, bilderna 1 och 2

- 2.1 (bara om golvvärme ingår): Montera givarkabeln i sitt skydds rör i läge mellan värmeslingorna.
- 2.2 Anslut jordledningarna (PE) till den separata extra anslutningen.
- 2.3 Anslut termostaten till elnätet och till belastningen enligt fig. 1 och 2 (OBS! skruvlösa kopplingsklämmor, avisoleringslängd 9 mm). Anslut givarkabeln till termostaten. Styrningen av kommandor för inkoppling av den alternativa temperaturen ansluts till den med DT märkta anslutningen (bara ECO16FR). I golv- och takvärmesinstallationer är det på grund av gällande bestämmelser nödvändigt att en felströmsbrytare används. För Finlands del gäller att ett 300 mA felströmsskydd skall användas i fuktiga rum samt i rum där golvet ytmateriale inte är isolerande.
- 2.4 Montera termostaten i apparatdosan med skruvar för ändamålet.
- 2.5 Fäst termostatens lock på plats med skruvar.

3. IBRUKTAGNING OCH ANVÄNDNING, fig. 3 ... 8

- 3.1 (endast ECO16FR) Justera steglöst den alternativa temperaturen till önskat värde med justerskruven D. Denna alternativa temperatur kan väljas så att den antingen är högre eller lägre än den inställda temperaturen. Skruven verkar direkt på inställningen av justeringsratten. Fjärrstyrningen av den alternativa temperaturen aktiveras så att en fas – vilken som helst i värmegruppen ifråga – kopplas till den med DT märkta anslutningen. När den alternativa temperaturinställningen är på, är den blåa LED-lampan C tänd.
- 3.2 (endast ECO16FR) Ställ in önskat styrsätt för värmen med justerskruven E. I läge Floor styrs uppvärmningen enligt golvet temperatur, i läge Room inverkar enbart rumstemperaturen (varvid golvgivaren inte behövs). Om Du i inställningen överskrider gränserna för styrsätten (Floor/Room) blinkar den blåa signallampan C en gång som signal. Mellan de båda extremlägena kan uppvärmningens styrning väljas att ske enligt temperaturen i rummet och med justerskruven kan golvet maximitemperatur ställas in. Skulle golvet temperatur stiga över det inställda värdet, blinkar den blåa lampan C fyra gånger som varning, och belastningen slås från tills golvet temperatur sjunkit tillräckligt. Avsikten med denna skyddsfunktion är att skydda känsliga golvmaterial, typ parkett. De flesta parkettillverkare rekommenderar att golvtemperaturen inte skall få gå över +28 °C.

OBS! Givaren i golvet ger bara betonggolvet temperatur. Ytmaterialen brukar normalt vara ca 5 °C kallare än betongen, varför den övre gränstemperaturen kan justeras till omkring +33 . Golv och golvmaterial har dock individuella skillnader, så om det är viktigt med ett exakt gränsvärde för temperaturen så måste golvets temperatur avläsas med en separat termometer.

- 3.3 (Fig. 4): Justera de nedre och övre gränsvärdena för temperaturen till önskade värden. Montera ratten för temperaturinställningen.
- 3.4 Koppla på uppvärmningen med brytare A på termostaten.
- 3.5 Ställ in önskad temperatur med ratten. Alltid när belastningen är inkopplad brinner den röda signallampan B. Den gröna signallampan B är tänd när termostaten är påkopplad men med belastningen frikopplad.
- 3.6 (Fig 4): När uppvärmningen påkopplats, kontrollera på nytt värmeinställningen efter omkring ett dygn. Kalibrera ratten så att den visar den verkliga temperaturen.
- 3.7 När termostaten fungerar som den skall avger den ett diskret klick när elmatningen koppas till eller från.
- 3.8 (endast ECO16FR) Ventilationsfunktion: När termostaten konstaterar att rumstemperaturen plötsligt sjunker betydligt (fönstren öppnas för snabb ventilation), slås belastningen automatiskt från för en 15-minutersperiod. Därefter återgår funktionen till den normala.
- 3.8 (endast ECO16FR) Självdiagnostik: När golvgivare används upptäcker termostaten att givaren saknas eller att kortslutning inträffat. I så fall ges en felanmälan som syns så att den röda lampan B och den blåa lampan C blinkar turvis.

4. TEKNISKA DATA

ECO10R, ECO10F och ECO16FR

Driftspänning: 230 V +10%, -15%, 50 Hz

Strömställare: 2-polig

Användningstemperatur: -20...+30 °C

Alternativ temperaturinställning: steglös +5...-15°C, styrning 230 V (gäller bara ECO16FR)

Begränsning av golvets max. temperatur: +25...+40 °C (endast ECO16FR)

Golvgivare: NTC, 25°C/47 kohm, kabel 4 m, kan förlängas upp till 10 m, givarens diameter högst 7,5 mm.

Resistansvärden: se tabell 1 (givaren ej kopplad till termostaten).

Typ	Reglerområde	Nom. ström (res)	Max effekt
ECO-10F	10-60 °C	10 A	2300 W
ECO-10R	5-35 °C	10 A	2300 W
ECO-16FR	5-35 °C (Room) 10-50 °C (Floor)	16 A 16 A	3600 W

5. Bilder

- 1 Grundläggande kopplingsschema
- 2 Anslutningen av kablarna till termostaten
- 3 Termostatens reglage
- 4 Hur temperaturgränserna inställs och hur ratten kalibreras



Golvkaker: Vitra 100x100 grå Färgkod: RAL7500

Väggkaker: vitra vit matt Färgkod: RAL9016



Tillverkare: Vitra, Webbadress: <http://www.vitra.com.tr/>

Leverantör: **L-Flis & Interiør AS**

Telefon 22 88 11 50

Telefax 22 88 11 59

Webbadress: <http://www.fagflis.no/oslo.htm>

Skötsel­anvisningar

Badkar

Om du rengör ditt badkar efter varje användning bildas inte smuts och kalkavlagringar så lätt. Använd ett mildt och skonsamt rengöringsmedel, t ex ett handdiskmedel, en mjuk panelborste eller svamp och skölj av med handduschen. Använd aldrig slipande rengöringsmedel, stålull eller svampar med slipeffekt. Om du vill tvätta eller blötlägga kläder i badkaret ska du använda ett mildt fintvättmedel, gärna flytande. Starkare tvätt- eller blötlägningsmedel kan skada emaljen. Eventuella missfärgningar tas bort med citron- eller vinsyra som finns på Apoteket. Ta lite på en fuktig trasa och gnid på fläcken. Skölj noga. Har du kalkhaltigt vatten som ger kalkfläckar tar du enklast och skonsammast bort dem med hushållsättika som gnids på med fuktig trasa och sköljs bort.

Sanitetsporslin

Tätsintrat sanitetsporslin är ett av de mest lättskötta material som finns, men det finns sånt som är värt att tänka på. Använd aldrig slipande rengöringsmedel. Det skadar glasyren i längden. Missfärgningar tar du lämpligast bort med citron- eller vinsyra som finns att köpa på Apoteket. Gnid med en fuktig trasa och skölj noga. Kalkfläckar tar du bort med vanlig hushållsättika. Värmer du ättikan fungerar den ännu bättre. Rengör du porslinet ofta får smuts och kalk svårare att bita sig fast. Väljer du porslin med en yta behandlad med Ceramicplus blir det ännu enklare att hålla rent.

Sanitetsporslin med Ceramicplus

Använd en mjuk svamp eller duk, som inte gör repor. Missfärgningar tar du lämpligast bort med citron- eller vinsyra som finns att köpa på Apoteket. Gnid med en fuktig trasa och skölj noga. Använd aldrig skurmedel, stålull eller rengöringsmedel som är kalklösande, sura eller alkoholhaltiga.

Blandare

Förkromade ytor rengörs regelbundet och lättast med flytande rengöringsmedel eller tvållösning. Den lackerade (färgade) ytan bevaras bäst genom regelbunden rengöring med en mjuk trasa. För att avlägsna kalkfläckar, använd utspädd hushållsättika och skölj med vatten. Vid skötsel av förgyllda ytor gäller samma förfarande. Om de förgyllda ytorna är kraftigt nedsmutsade använder du ett guldrengöringsmedel. Använd aldrig skurmedel, stålull eller rengöringsmedel som är kalklösande, sura eller alkoholhaltiga.

Badrumsmöbler

För badrumsmöbler gäller främst regeln: låt inte vatten bli kvar på ytorna. Torka bort stillastående vatten. Ett mildt rengöringsmedel och mjuk trasa räcker vid rengöring. Undvik att placera möbler direkt intill badkar eller dusch utan ordentlig duschavskärmning.

Dusch

För att en dusch ska hålla sig fräsch är det viktigt med regelbunden rengöring. För att undvika kalkavlagringar på glasväggarnas insida, torka av med gummiskrapa eller trasa efter varje användning. För noggrannare rengöring, använd ett mildt rengöringsmedel, t ex flytande diskmedel eller något av de specialrengöringsmedel för dusch som finns i handeln. Glasväggarna rengörs med vanlig fönsterputs. Använd aldrig medel med slipande funktion. Aceton, sura eller alkoholhaltiga rengöringsmedel kan också skada glaset. För att göra det lite enklare att hålla rent kan glasytorna behandlas med ett specialmedel som sluter ytporerna och ger en smutsavstötande yta. Detta medel samt ett speciellt rengöringsmedel för duschar finns i vårt sortiment och kan köpas hos våra återförsäljare.